

**建5工第44号  
(都) 根廻・初原線国道346号交差点改良工事**

(都)根廻・初原線国道346号交差点改良工事

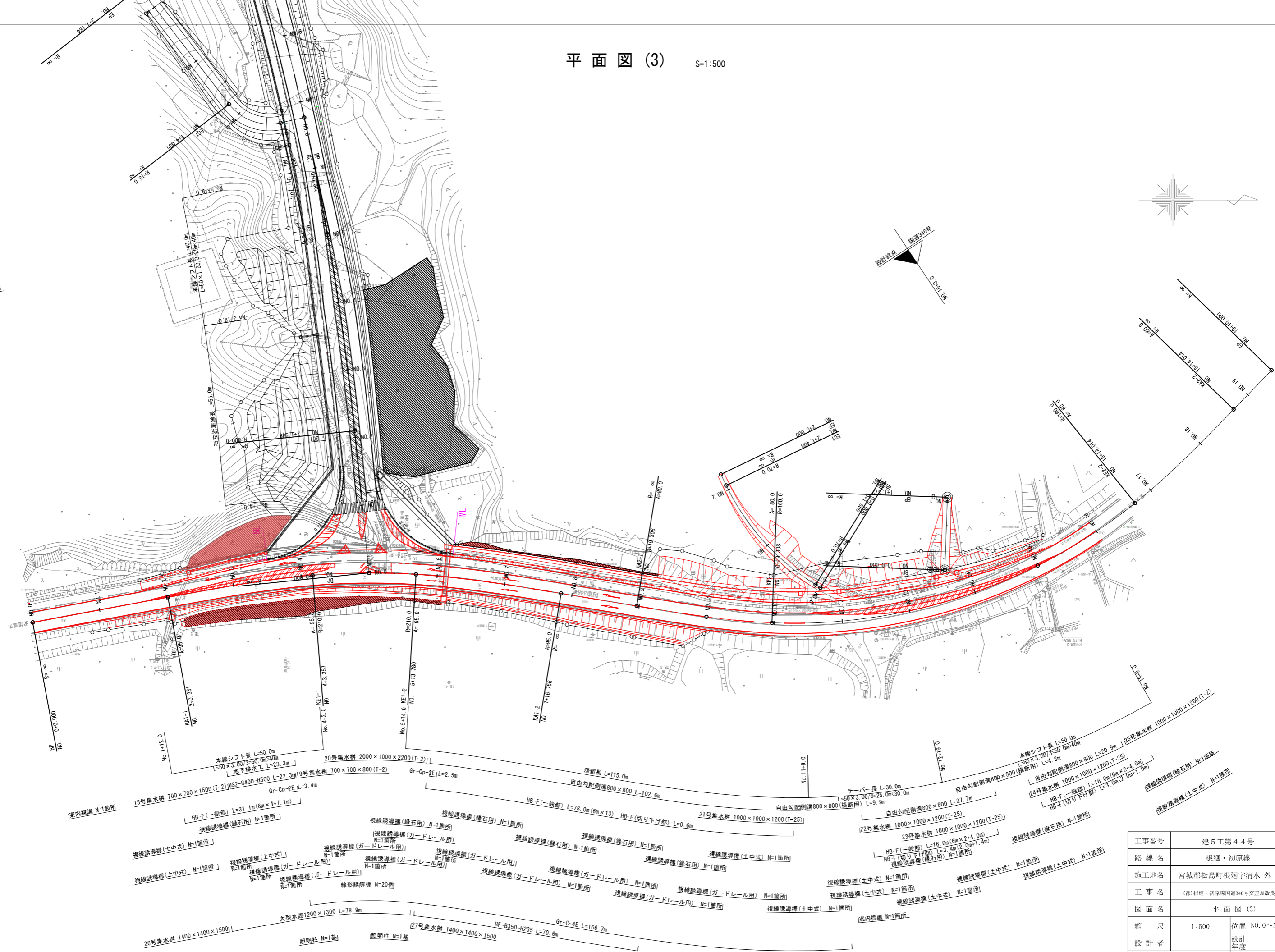
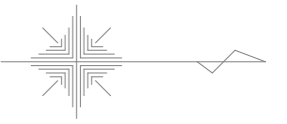
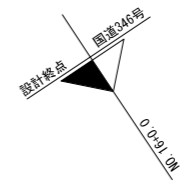
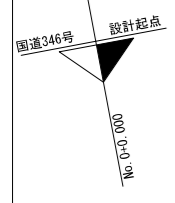
図 面 目 録

図 番	項 目	枚	備 考	図 番	項 目	枚	備 考
	位置図						
1~3	平面図	3枚	3				
4	町道根廻・初原線縦断図	1枚					
5	国道346号縦断図	1枚	5				
6~7	標準横断図	2枚	7				
8~25	町道根廻・初原線横断図	18枚					
26~35	国道346号横断図	10枚	26~35				
36	取付道路①縦断図	1枚					
37~38	取付道路①横断図	2枚					
39	取付道路②縦断図	1枚					
40~41	取付道路②横断図	2枚					
42	取付道路③縦断図	1枚	42				
43~44	取付道路③横断図	2枚	43~44				
45	取付道路④縦断図	1枚	45				
46	取付道路④横断図	1枚	46				
47	管渠工一般図	1枚					
48~50	函渠工一般図	3枚	49~50				
51	重力式擁壁展開図	1枚					
52~58	諸構造図	7枚	52,53,56,57,58				
59~61	区画線平面図	3枚	61				
62~64	排水系統図	3枚	64				
65~67	撤去平面図	3枚	67				
68~70	交差点道路照明灯設備詳細図	3枚	70				
71~73	標識レイアウト図	3枚	72,73				
74~79	大型標識構造図	6枚	76~79				

本工事対象図面は備考欄に記載された番号とする

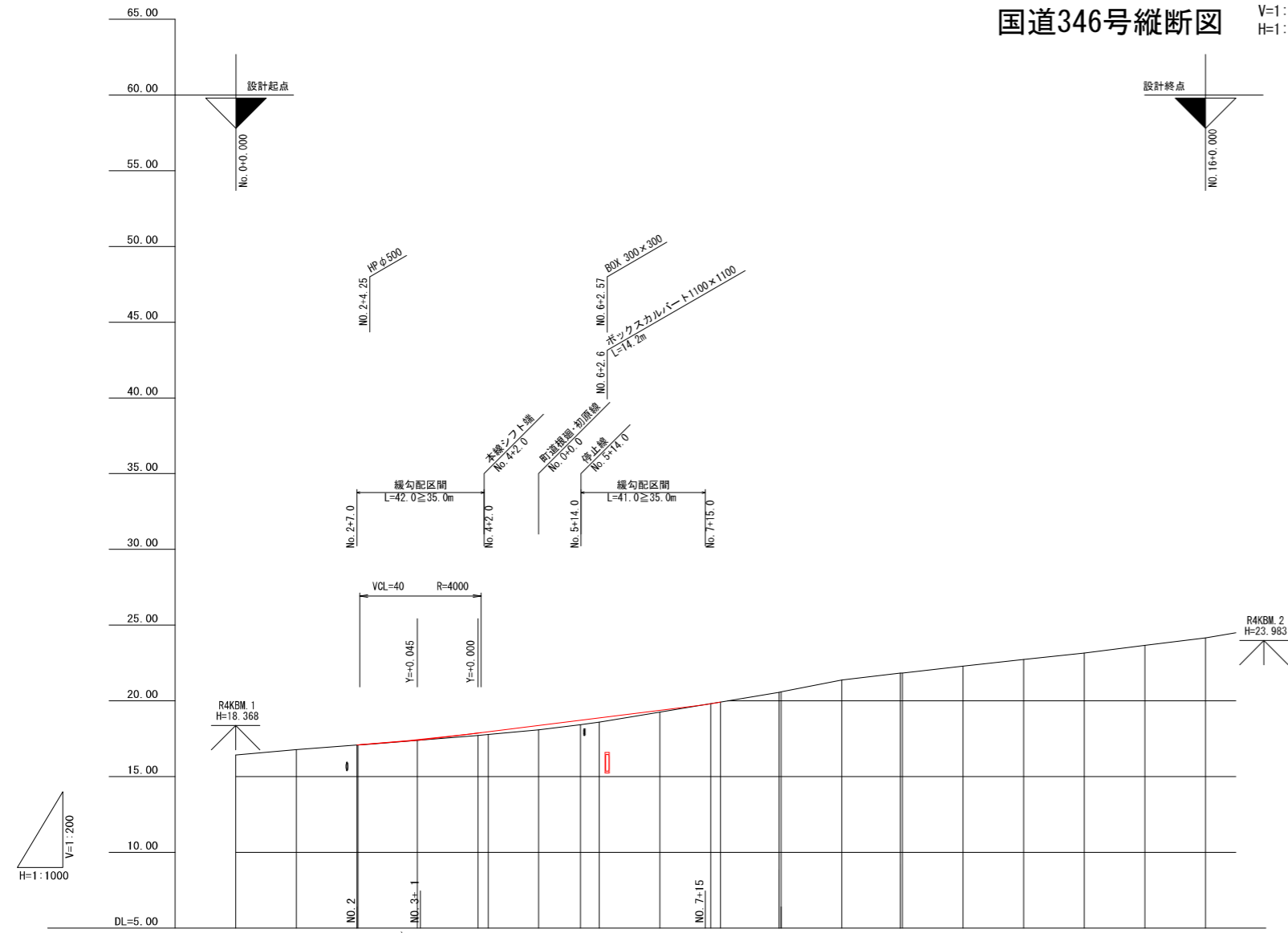
平面図 (3)

S=1:500



# 国道346号縦断図

V=1:200  
H=1:1000



勾配																		
盛土	0.006	0.045	0.160	0.174	0.290	0.295	0.280	0.120	0.003	0.000	0.000	0.000	0.000	0.000	0.000	0.000		
切土	0.000	0.000	0.000	0.000	0.000	0.000	0.000	0.000	0.000	0.000	0.000	0.000	0.000	0.000	0.000	0.000		
計画高	16.420	16.780	17.090	17.096	17.435	17.880	17.984	18.380	18.725	18.880	19.380	19.813	19.920	20.570	20.600	21.380		
地盤高	16.42	16.78	17.09	17.09	17.39	17.72	17.79	18.09	18.43	18.60	19.26	19.81	19.92	20.57	20.60	21.38		
追加距離	0.000	20.000	40.000	40.381	60.000	80.000	83.357	100.000	113.780	120.000	140.000	156.756	160.000	179.308	180.000	200.000		
単距離	0.000	20.000	20.000	0.381	19.619	20.000	3.357	16.643	13.780	6.220	20.000	16.756	3.244	19.308	0.692	20.000		
測点	BP	NO. 1	NO. 2 KA1-1	NO. 3	NO. 4 KE1-1	NO. 5	KE1-2	NO. 6	NO. 7	KA1-2 NO. 8	KA2-1 NO. 9	NO. 10	KE2-1 NO. 11	NO. 12	NO. 13	NO. 14	NO. 15	NO. 16
曲線方向																		
片勾配 すりつけ図																		
拡幅 すりつけ図																		

工事番号	建5工第44号	
路線名	根廻・初原線	
施工地名	宮城県松島町根廻字清水 外 地内	
工事名	(都)根廻・初原線国道346号交差点改良工事	
図面名	国道346号縦断図	
縮尺	V=1:200 H=1:1000	位置 NO. 0~NO. 16
設計者	設計 年度	図番
松島町	成果番号	当番番号



# 標準横断図(2)

国道346号

S=1:100

## 設計条件

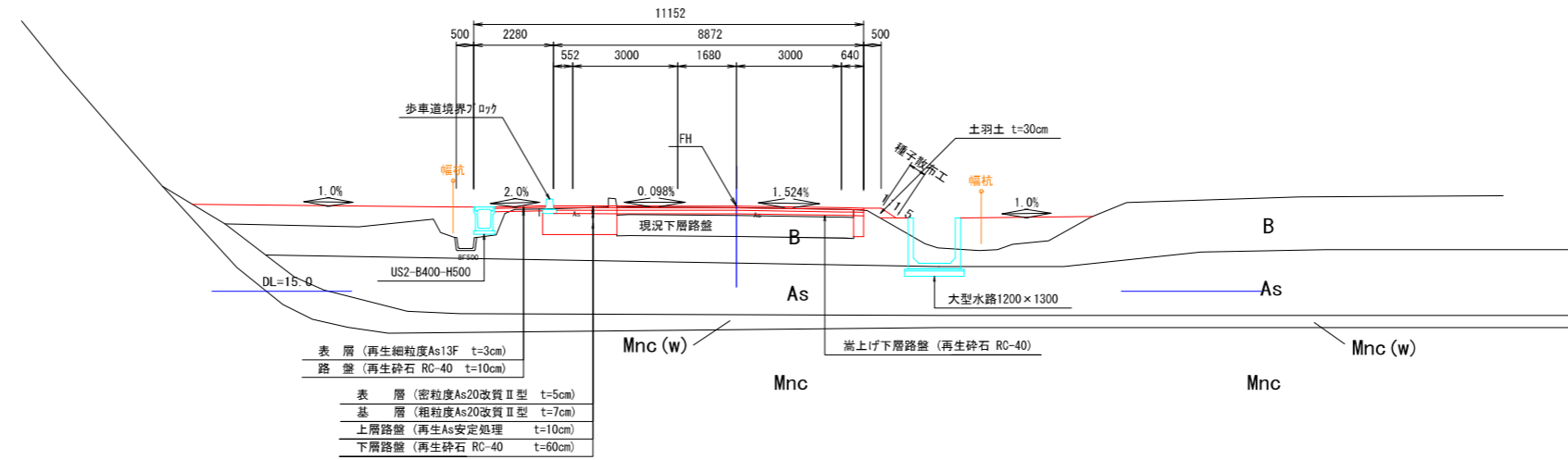
項目	条件
路線名	国道346号
計画交通量	10821台/日(大型車=1,467台/日)
道路区分	第3種第3級
設計車両	普通自動車
設計速度	V=50km/h
標準幅員構成	W=10.0m(2.5+0.75+3.0+3.0+0.75)
交通量区分	N6(1,000≦T<3,000)(IIC交通)
設計CBR	3%(仮定値)
凍結深さ	-

## 盛土部

NO. 3

GH=17.39

FH=17.435



## 地質層序

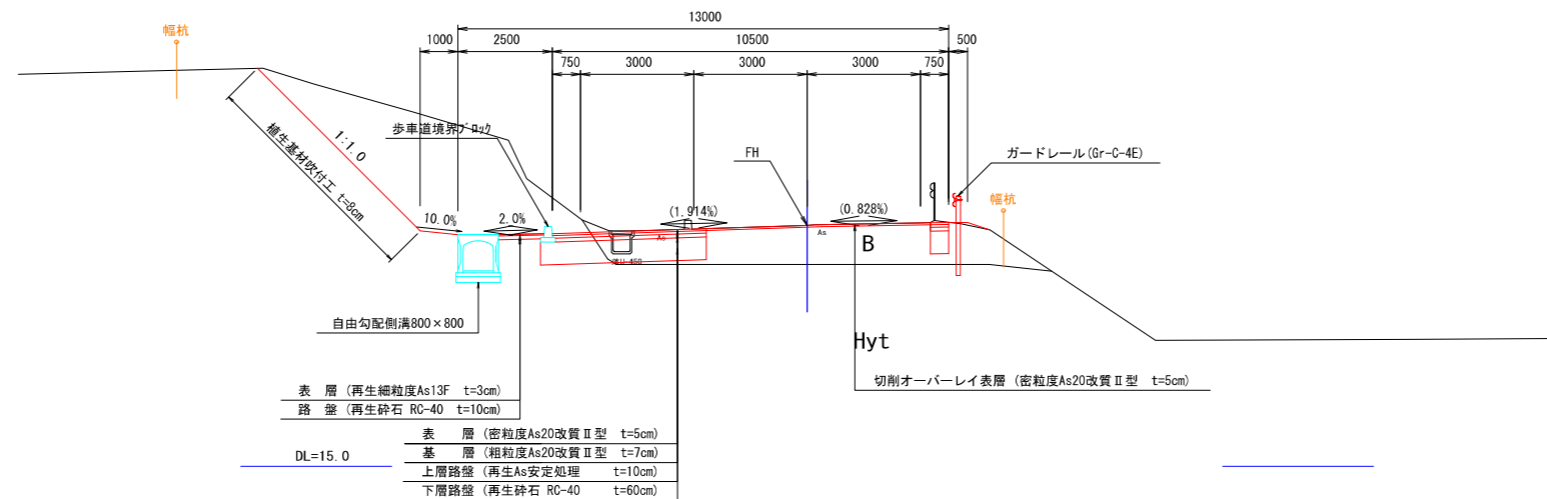
地質時代	地層名	記号	N値 (換算N値)
第四紀 完新世	盛土層	B	-
	沖積砂質土層	As	1
新第三紀 中新世	灰白坂山層 (礫層)	Hyt (軟岩II)	50 ≦ (250~500)
	三ツ谷層 (強風化砂岩層)	Mnc(w) (軟岩I)	-
	三ツ谷層 (砂岩層)	Mnc (軟岩I)	50 ≦ (42~88)

## 切土部

NO. 10

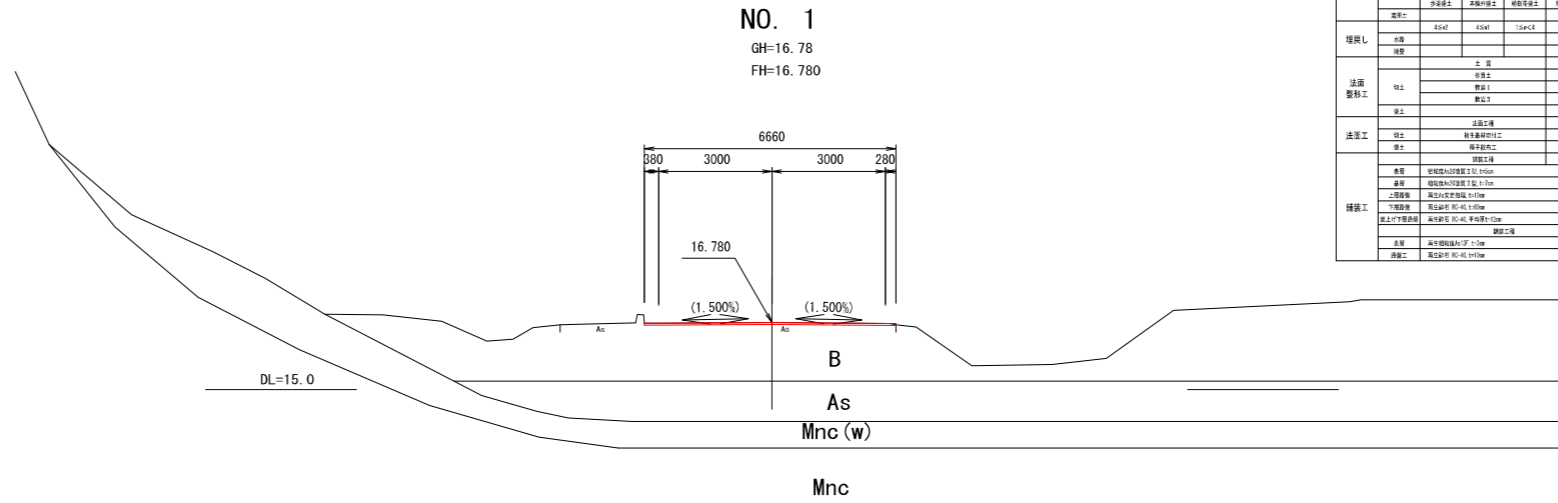
GH=21.38

FH=21.380



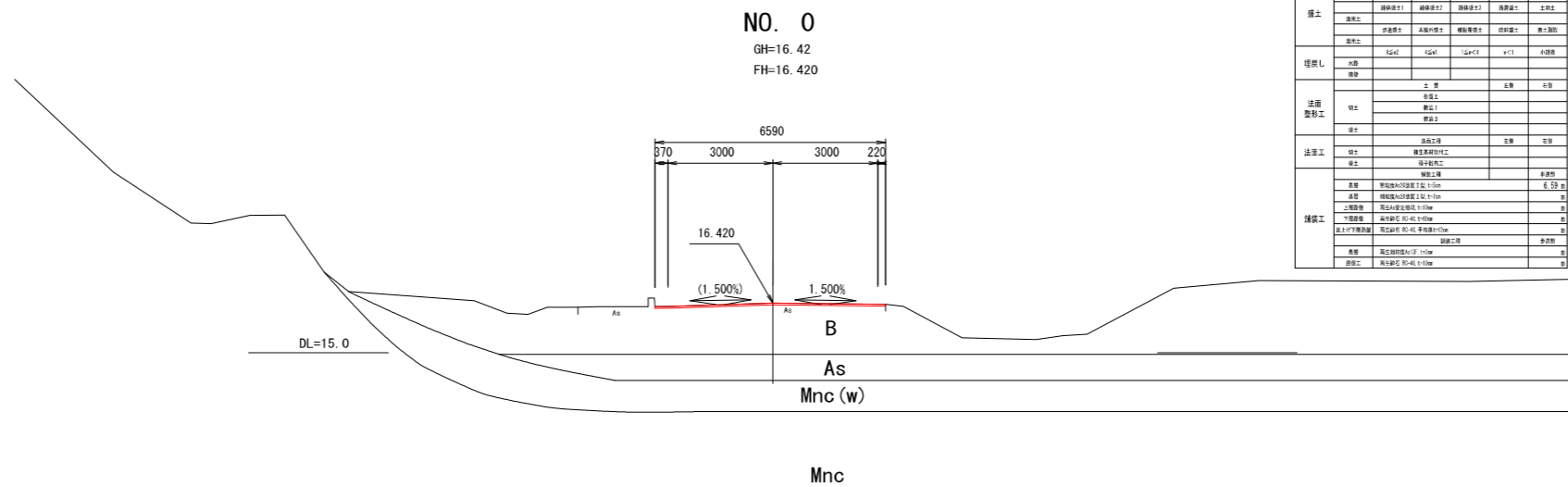
工事番号	建5工第44号	
路線名	根廻・初原線	
施工地名	宮城郡松島町根廻字清水 外 地内	
工事名	(都)根廻・初原線国道346号交差点改良工事	
図面名	標準横断図(2)	
縮尺	1:100	位置
設計者		設計年度
松島町	図番	成果番号 当録番号

国道 346 号横断図 (1) S=1:100



No. 1					
箇所	区分	内容	数量(㎡)	単価(円)	金額(円)
橋脚	橋脚土				
	橋脚土				
	橋脚土				
	橋脚土				
橋土	橋脚土				
	橋脚土				
	橋脚土				
	橋脚土				
埋戻し	埋戻し				
	埋戻し				
	埋戻し				
	埋戻し				
法面	法面				
	法面				
	法面				
	法面				
法面工	法面工				
	法面工				
	法面工				
	法面工				
雑草工	雑草工				
	雑草工				
	雑草工				
	雑草工				

地質層序				
地質時代	地層名	記号	N値 (換算N値)	
第四紀 完新世	盛土層	B	-	
	沖積砂質土層	As	1	
新第三紀 中新世	灰岩層 (白坂山系)	凝灰質砂岩層	Hyt (軟岩 II)	50 ≤ (250~500)
		強風化砂岩層	Mnc(w) (軟岩 I)	-
	三ツ谷層	砂岩層	Mnc (軟岩 I)	50 ≤ (42~88)



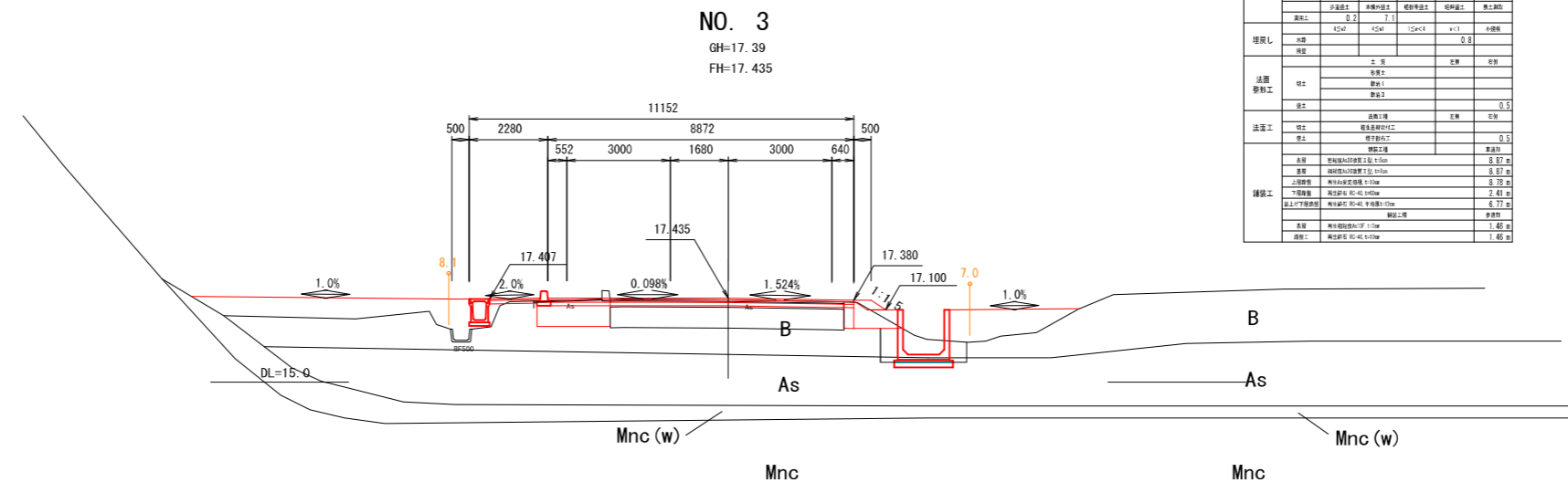
No. 0					
箇所	区分	内容	数量(㎡)	単価(円)	金額(円)
橋脚	橋脚土				
	橋脚土				
	橋脚土				
	橋脚土				
橋土	橋脚土				
	橋脚土				
	橋脚土				
	橋脚土				
埋戻し	埋戻し				
	埋戻し				
	埋戻し				
	埋戻し				
法面	法面				
	法面				
	法面				
	法面				
法面工	法面工				
	法面工				
	法面工				
	法面工				
雑草工	雑草工				
	雑草工				
	雑草工				
	雑草工				

工事番号	建5工第44号
路線名	根廻・初原線
施工地名	宮城郡松島町根廻字清水 外 地内
工事名	(都)根廻・初原線国道346号交差点改良工事
図面名	国道346号横断図(1)
縮尺	1:100
位置	NO. 0~NO. 1
設計者	松島町
図番	図番
成果番号	当課番号

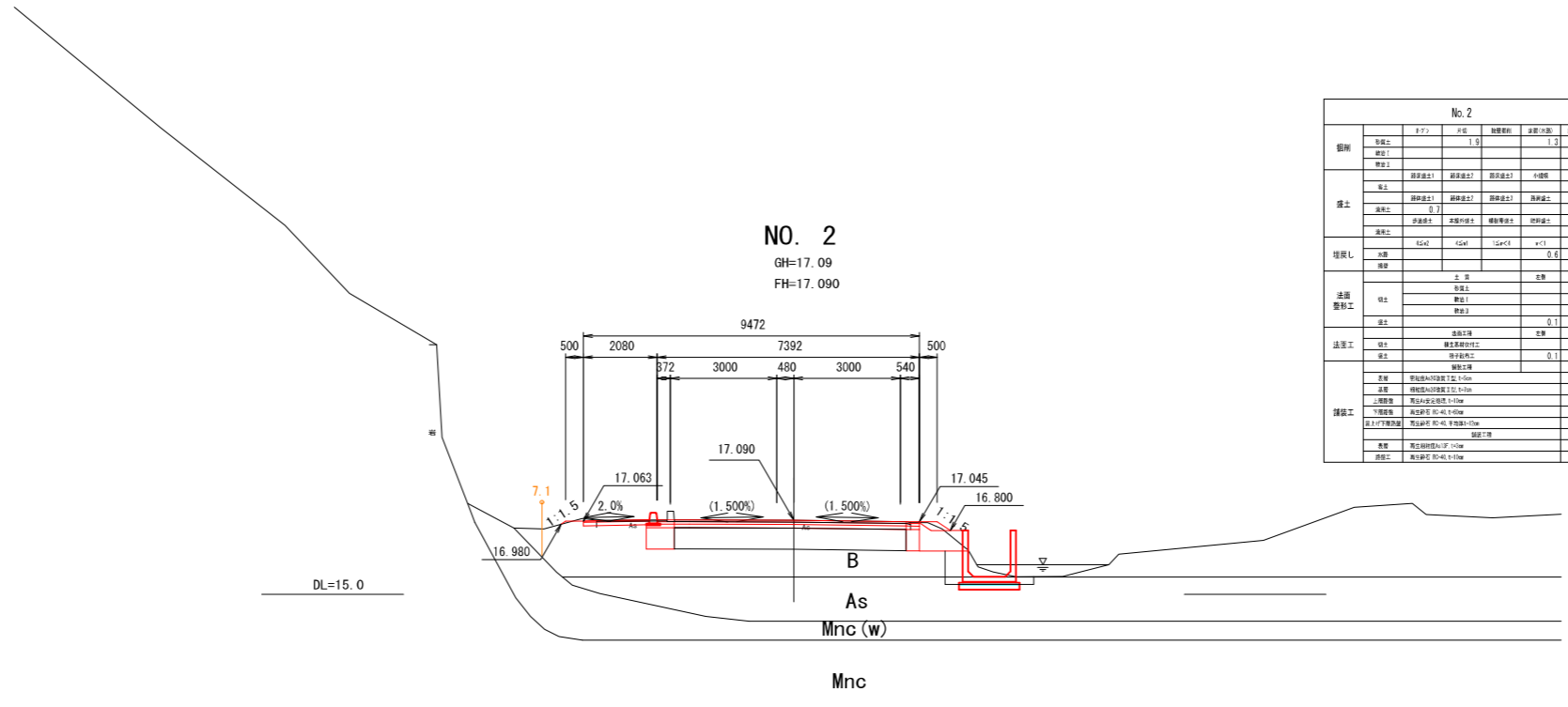
# 国道346号横断図(2) S=1:100

地質時代	地層名	記号	N値 (換算N値)
第四紀 完新世	盛土層	B	-
	沖積砂質土層	As	1
新第三紀 中新世	凝灰質砂岩層	Hyt (軟岩II)	50 ≤ (250~500)
	強風化砂岩層	Mnc(w)	-
	砂岩層	Mnc (軟岩I)	50 ≤ (42~88)

区分	トラス	片位	地質層	基礎(寸法)	基礎深さ
盛土	盛土	2.4			1.9
	盛土				
	盛土				
掘削	掘削				
	掘削				
	掘削				
	掘削				
擁壁	擁壁				
	擁壁				
	擁壁				
	擁壁				
擁壁	擁壁				
	擁壁				
	擁壁				
	擁壁				
埋戻し	埋戻し				
	埋戻し				
	埋戻し				
	埋戻し				
法面	法面				
	法面				
	法面				
	法面				
法面	法面				
	法面				
	法面				
	法面				
擁壁	擁壁				
	擁壁				
	擁壁				
	擁壁				
擁壁	擁壁				
	擁壁				
	擁壁				
	擁壁				



区分	トラス	片位	地質層	基礎(寸法)	基礎深さ
盛土	盛土	1.9			1.3
	盛土				
	盛土				
掘削	掘削				
	掘削				
	掘削				
	掘削				
擁壁	擁壁				
	擁壁				
	擁壁				
	擁壁				
擁壁	擁壁				
	擁壁				
	擁壁				
	擁壁				
埋戻し	埋戻し				
	埋戻し				
	埋戻し				
	埋戻し				
法面	法面				
	法面				
	法面				
	法面				
法面	法面				
	法面				
	法面				
	法面				
擁壁	擁壁				
	擁壁				
	擁壁				
	擁壁				
擁壁	擁壁				
	擁壁				
	擁壁				
	擁壁				

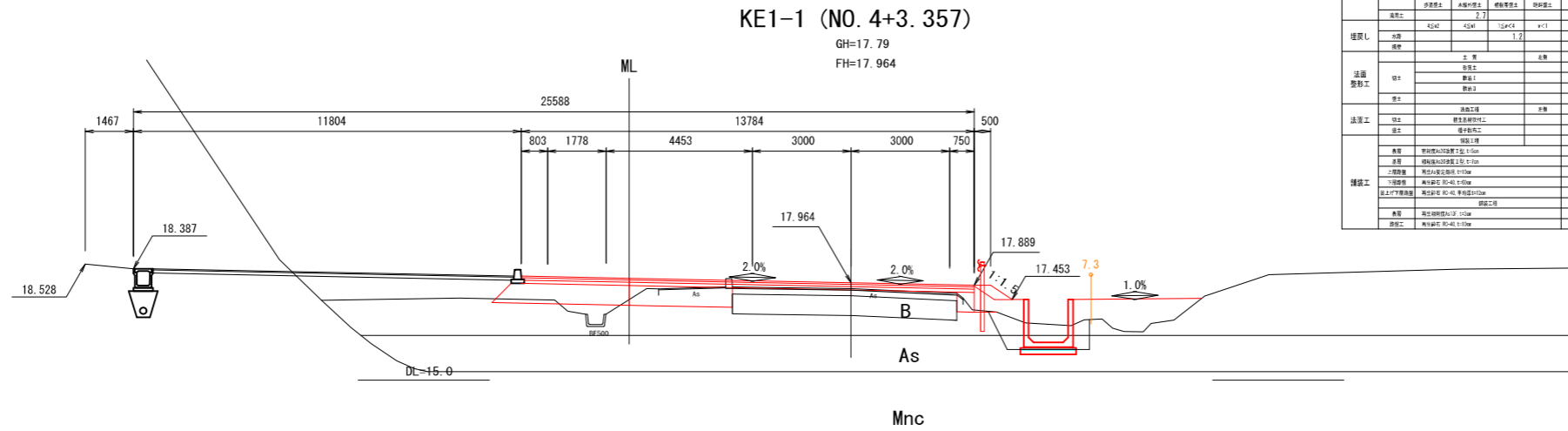


工事番号	建5工第44号	
路線名	根廻・初原線	
施工地名	宮城郡松島町根廻字清水 外 地内	
工事名	(郡)根廻・初原線国道346号交差点改良工事	
図面名	国道346号横断図(2)	
縮尺	1:100	
設計者	位置	NO. 2~NO. 3
	設計年度	
松島町	図番	
	成果番号	当課番号

国道 346 号横断図 (3) S=1:100

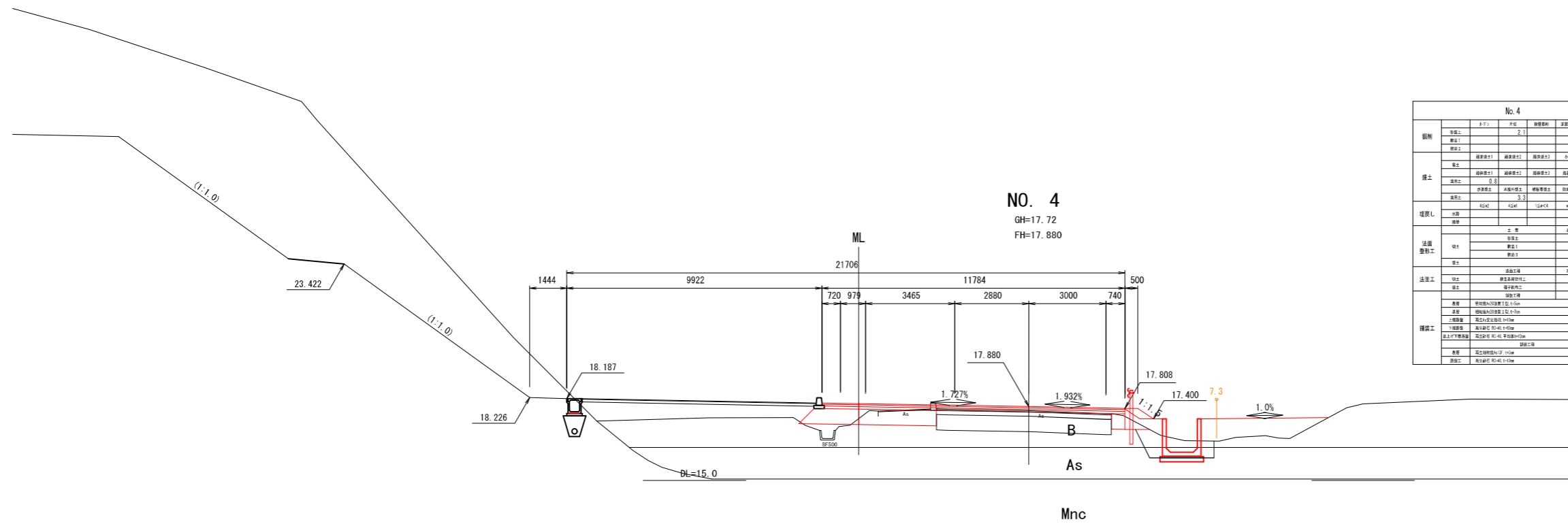
地質層序

地質時代	地層名	記号	N値 (換算N値)
第四紀 完新世	盛土層	B	-
	沖積砂質土層	As	1
第三紀 中新世	白坂山 礫層 凝灰質砂岩層	Hyt (軟岩 II)	50 ≤ (250~500)
	三ツ谷 礫層 強風化砂岩層	Mnc(w) (軟岩 I)	-
	砂岩層	Mnc (軟岩 I)	50 ≤ (42~88)



No. 4+3.357

断面	層名	平均	標準偏差	深層 (m)	深層 (m)
盛土	盛土	1.8	2.3		
	盛土				
礫土	礫土	0.8	0.7		
	礫土				
埋戻し	埋戻し	1.2	0.8		
	埋戻し				
法面	法面				
	法面				
法面工	法面工				
	法面工				
擁壁	擁壁				
	擁壁				
橋脚	橋脚				
	橋脚				
橋脚工	橋脚工				
	橋脚工				
橋脚	橋脚				
	橋脚				
橋脚	橋脚				
	橋脚				

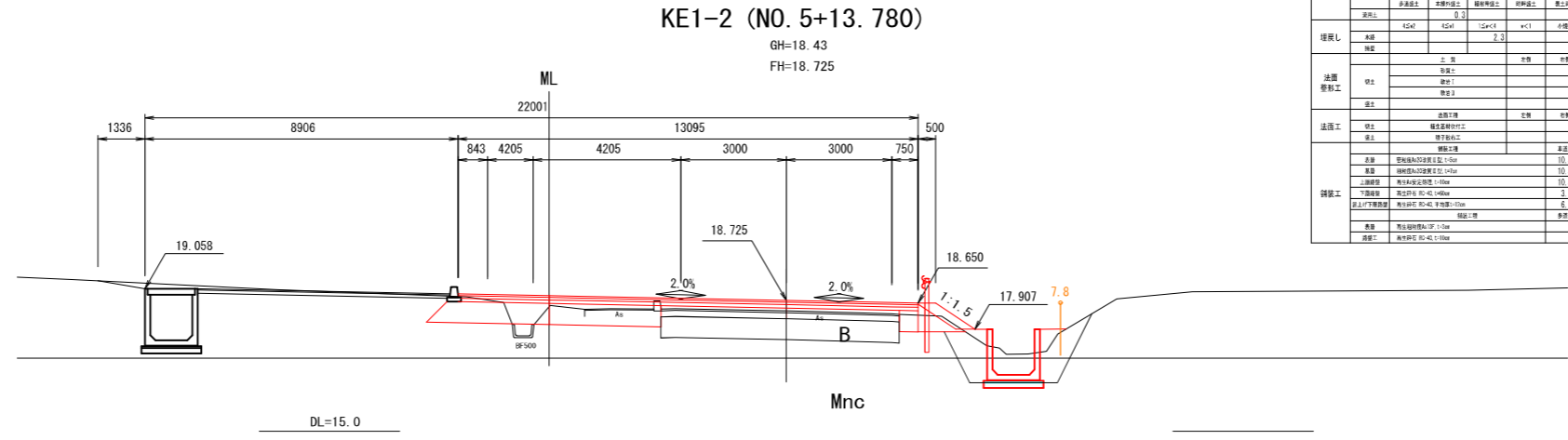


No. 4

断面	層名	平均	標準偏差	深層 (m)	深層 (m)
盛土	盛土	2.1	2.7		
	盛土				
礫土	礫土	0.8	0.7		
	礫土				
埋戻し	埋戻し	1.2	0.8		
	埋戻し				
法面	法面				
	法面				
法面工	法面工				
	法面工				
擁壁	擁壁				
	擁壁				
橋脚	橋脚				
	橋脚				
橋脚工	橋脚工				
	橋脚工				
橋脚	橋脚				
	橋脚				
橋脚	橋脚				
	橋脚				

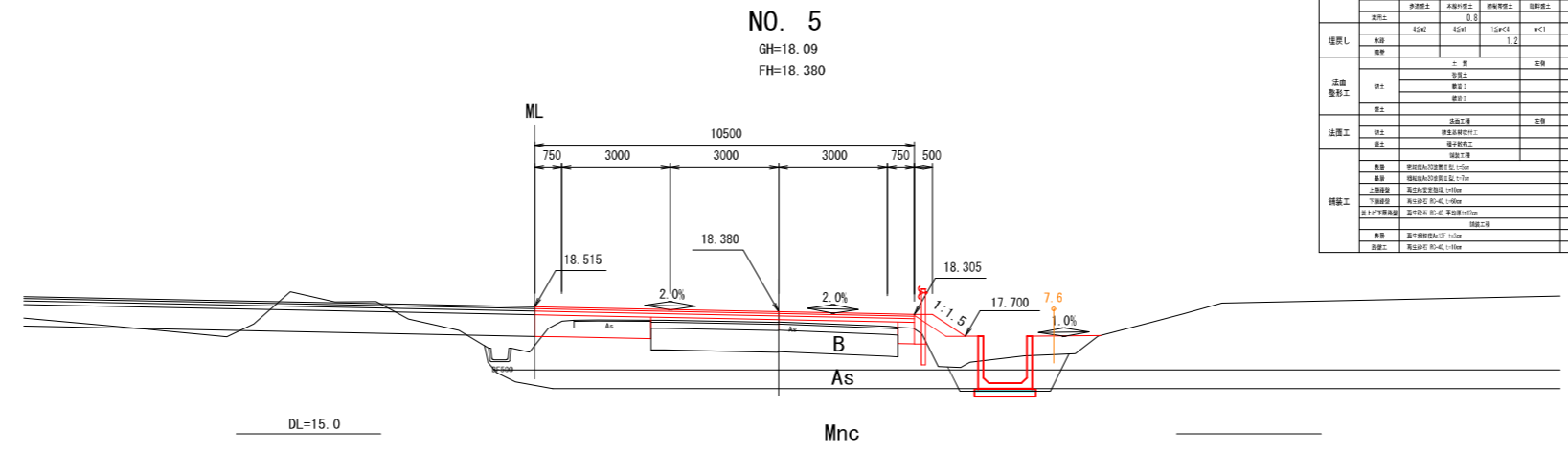
工事番号	建5工第44号
路線名	根廻・初原線
施工地名	宮城郡松島町根廻字清水 外 地内
工事名	(部)根廻・初原線国道346号交差点改良工事
図面名	国道346号横断図(3)
縮尺	1:100
設計者	位置 NO. 4~ NO. 4+3.357
松島町	図番 成果書号 当課番号

国道 346 号横断図 (4) S=1:100



層別	層名	平均	標準偏差	透水性	透水性係数
盛土	盛土	2.2	1.7		
	盛土		2.0		
礫土	礫土	0.3	0.1	小	0.1
	礫土	0.3	0.1	小	0.1
	礫土	0.3	0.1	小	0.1
	礫土	0.3	0.1	小	0.1
埋戻し	埋戻し	2.3	<1	小	0.1
	埋戻し				
法面	法面			中	0.1
	法面			中	0.1
法面工	法面工			中	0.1
	法面工			中	0.1
舗装工	舗装工			中	0.1
	舗装工			中	0.1
	舗装工			中	0.1
	舗装工			中	0.1

地質時代	地層名	記号	N値 (換算N値)
第四紀	盛土層	B	-
	沖積砂質土層	As	1
新第三紀	凝灰質砂岩層	Hyt (軟岩 II)	50 ≤ (250~500)
	強風化砂岩層	Mnc (w) (軟岩 I)	-
	砂岩層	Mnc (軟岩 I)	50 ≤ (42~88)

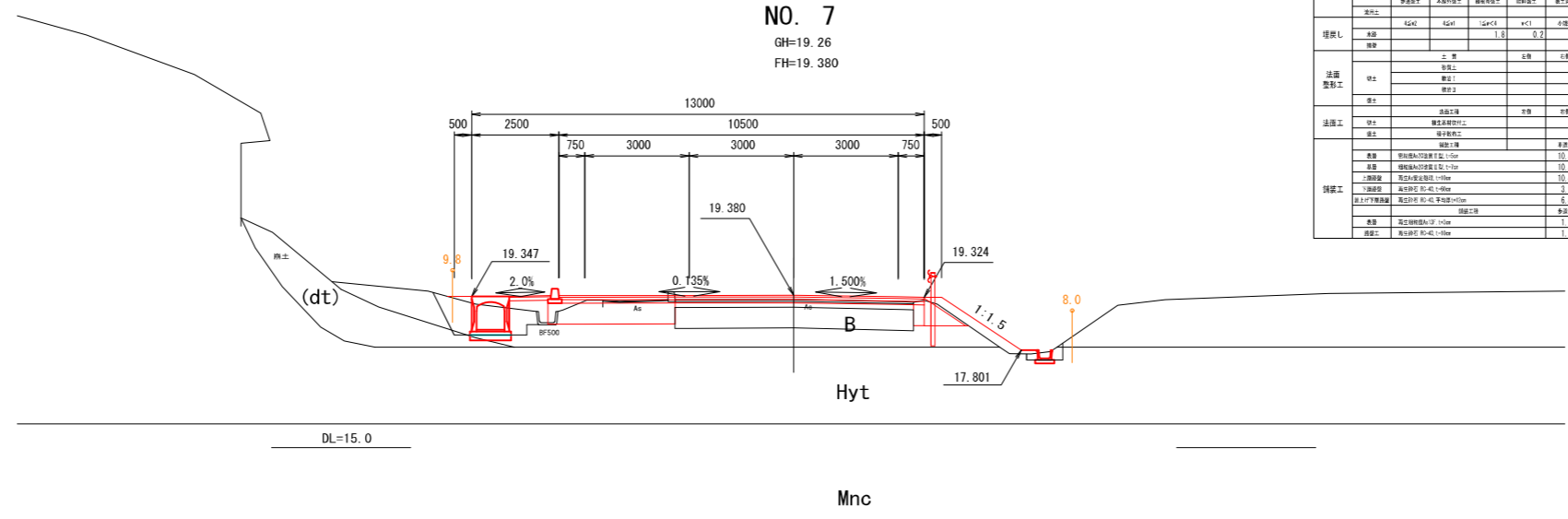


層別	層名	平均	標準偏差	透水性	透水性係数
盛土	盛土	1.6	2.4		
	盛土		0.2		
礫土	礫土	0.3	0.1	小	0.1
	礫土	0.3	0.1	小	0.1
	礫土	0.3	0.1	小	0.1
	礫土	0.3	0.1	小	0.1
埋戻し	埋戻し	1.2	<1	小	0.1
	埋戻し				
法面	法面			中	0.1
	法面			中	0.1
法面工	法面工			中	0.1
	法面工			中	0.1
舗装工	舗装工			中	0.1
	舗装工			中	0.1
	舗装工			中	0.1
	舗装工			中	0.1

工事番号	建5工第44号
路線名	根廻・初原線
施工地名	宮城郡松島町根廻字清水 外 地内
工事名	(郡)根廻・初原線国道346号交差点改良工事
図面名	国道346号横断図(4)
縮尺	1:100
設計者	位置 NO.5~ NO.5+13.780
松島町	図番 成案番号 図番

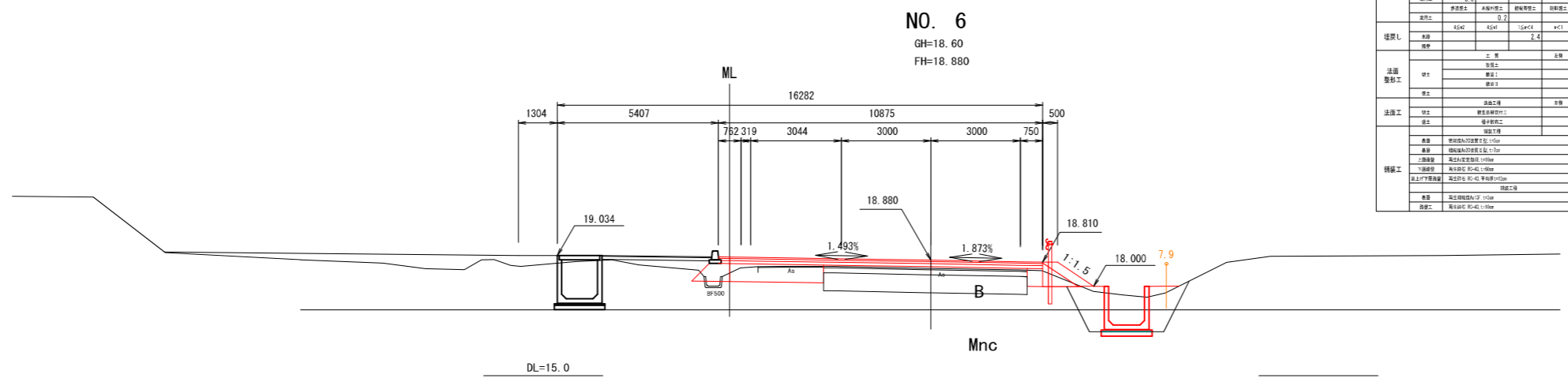


# 国道 346 号横断図 (5) S=1:100



層別	層名	平均	標準偏差	注記(凡例)	標準偏差
盛土	盛土	2.5			2.2
	盛土				2.1
	盛土				2.1
擁土	擁土				
	擁土				
	擁土				
	擁土				
	擁土				
埋戻土	埋戻土				
	埋戻土				
法面	法面				
	法面				
	法面				
法面	法面				
	法面				
	法面				
構築工	構築工				
	構築工				
	構築工				
	構築工				
	構築工				
	構築工				
	構築工				
	構築工				
	構築工				
	構築工				

地質時代	地層名	記号	N値 (換算N値)
第四紀	盛土層	B	-
	沖積砂質土層	As	1
新第三紀	凝灰質砂岩層	Hyt (軟岩 II)	50 ≤ (250~500)
	強風化砂岩層	Mnc(w) (軟岩 I)	-
	砂岩層	Mnc (軟岩 I)	50 ≤ (42~88)



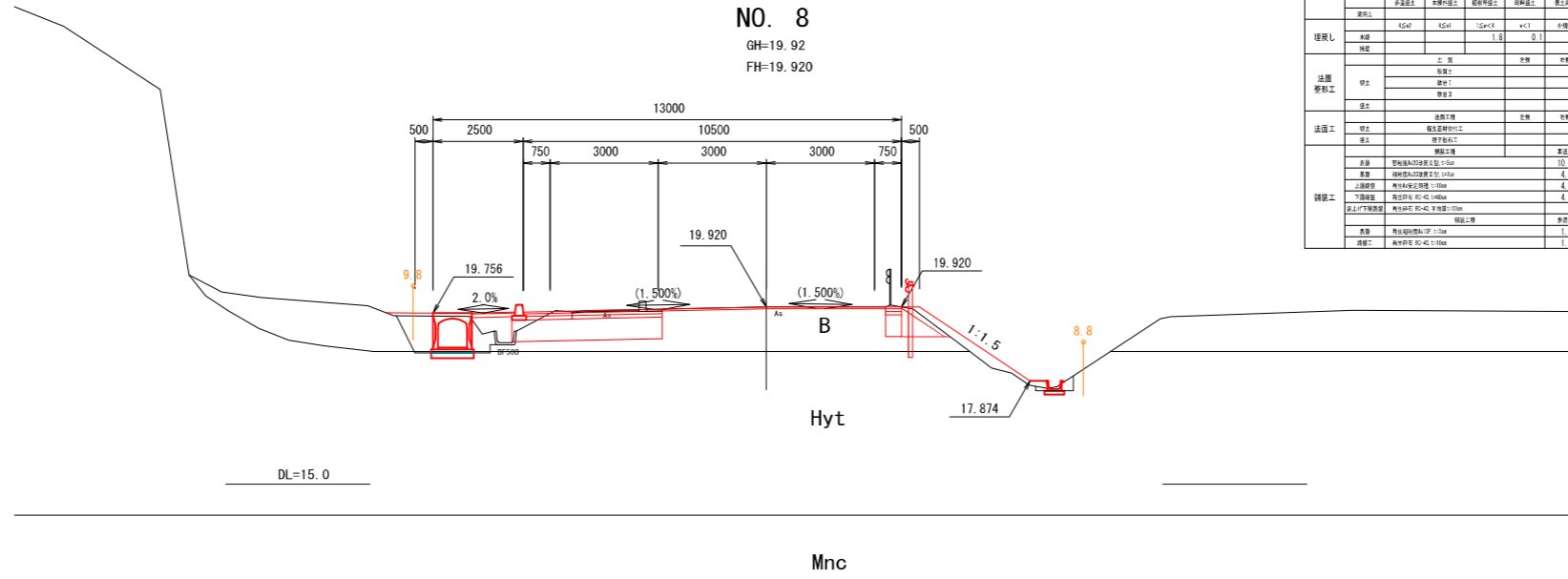
層別	層名	平均	標準偏差	注記(凡例)	標準偏差
盛土	盛土	2.1			2.1
	盛土				2.1
	盛土				2.1
擁土	擁土				
	擁土				
	擁土				
	擁土				
	擁土				
埋戻土	埋戻土				
	埋戻土				
法面	法面				
	法面				
	法面				
法面	法面				
	法面				
	法面				
構築工	構築工				
	構築工				
	構築工				
	構築工				
	構築工				
	構築工				
	構築工				
	構築工				
	構築工				
	構築工				

工事番号	建5工第44号
路線名	根廻・初原線
施工地名	宮城郡松島町根廻字清水 外 地内
工事名	(初)根廻・初原線国道346号交差点改良工事
図面名	国道346号横断図(5)
縮尺	1:100
位置	NO. 6~NO. 7
設計年度	
松島町	図番

国道 346 号横断図 (6) S=1:100

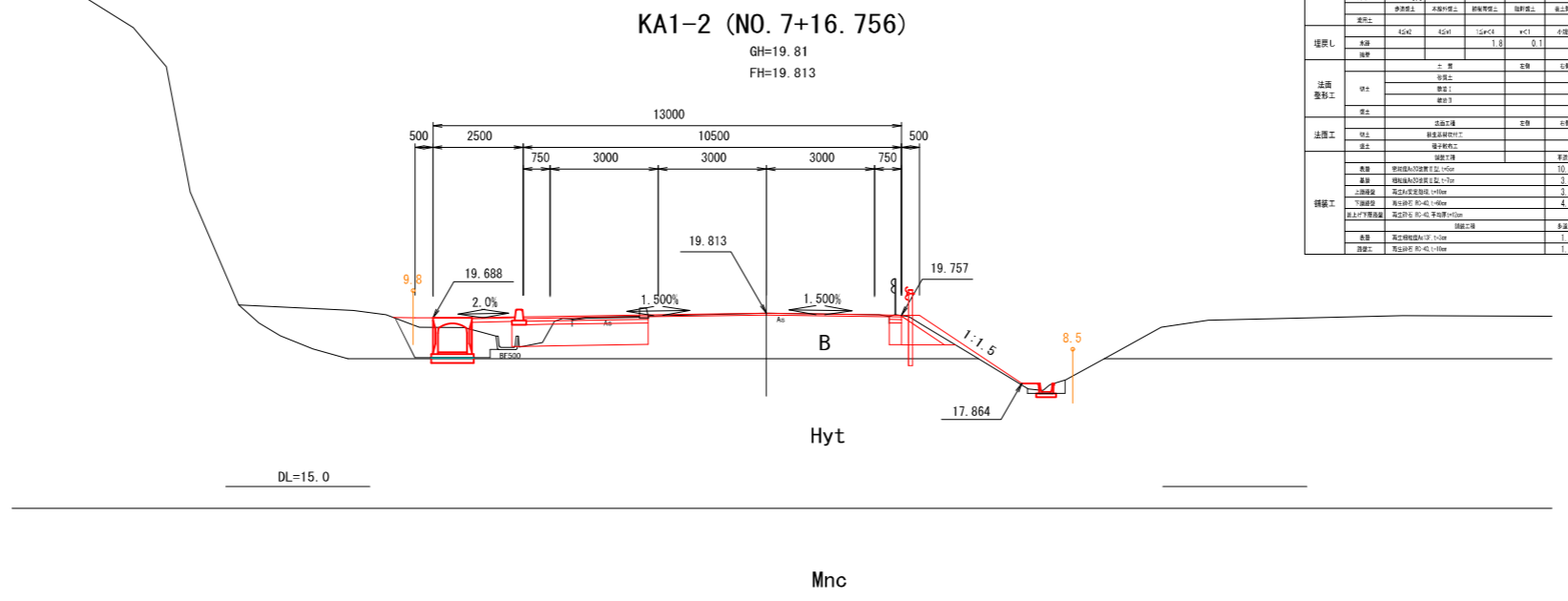
地質層序

地質時代	地層名	記号	N値 (換算N値)
第四紀 完新世	盛土層	B	-
	沖積砂質土層	As	1
新第三紀 中新世	灰岩層 (白坂山系)	凝灰質砂岩層	Hyt (軟岩 II)
		強風化砂岩層	Mnc (w) (軟岩 I)
	三ツ谷層	砂岩層	Mnc (軟岩 I)



No. 8

層別	層名	平均	標準偏差	標準偏差	標準偏差
盛土	盛土	3.0	0.2	0.2	0.2
	盛土	3.0	0.2	0.2	0.2
	盛土	3.0	0.2	0.2	0.2
盛土	盛土	3.0	0.2	0.2	0.2
	盛土	3.0	0.2	0.2	0.2
	盛土	3.0	0.2	0.2	0.2
埋戻し	埋戻し	1.8	0.1	0.1	0.1
	埋戻し	1.8	0.1	0.1	0.1
	埋戻し	1.8	0.1	0.1	0.1
法面	法面	3.4	0.1	0.1	0.1
	法面	3.4	0.1	0.1	0.1
	法面	3.4	0.1	0.1	0.1
法面	法面	3.4	0.1	0.1	0.1
	法面	3.4	0.1	0.1	0.1
	法面	3.4	0.1	0.1	0.1
調整	調整	1.20	0.05	0.05	0.05
	調整	1.20	0.05	0.05	0.05
	調整	1.20	0.05	0.05	0.05

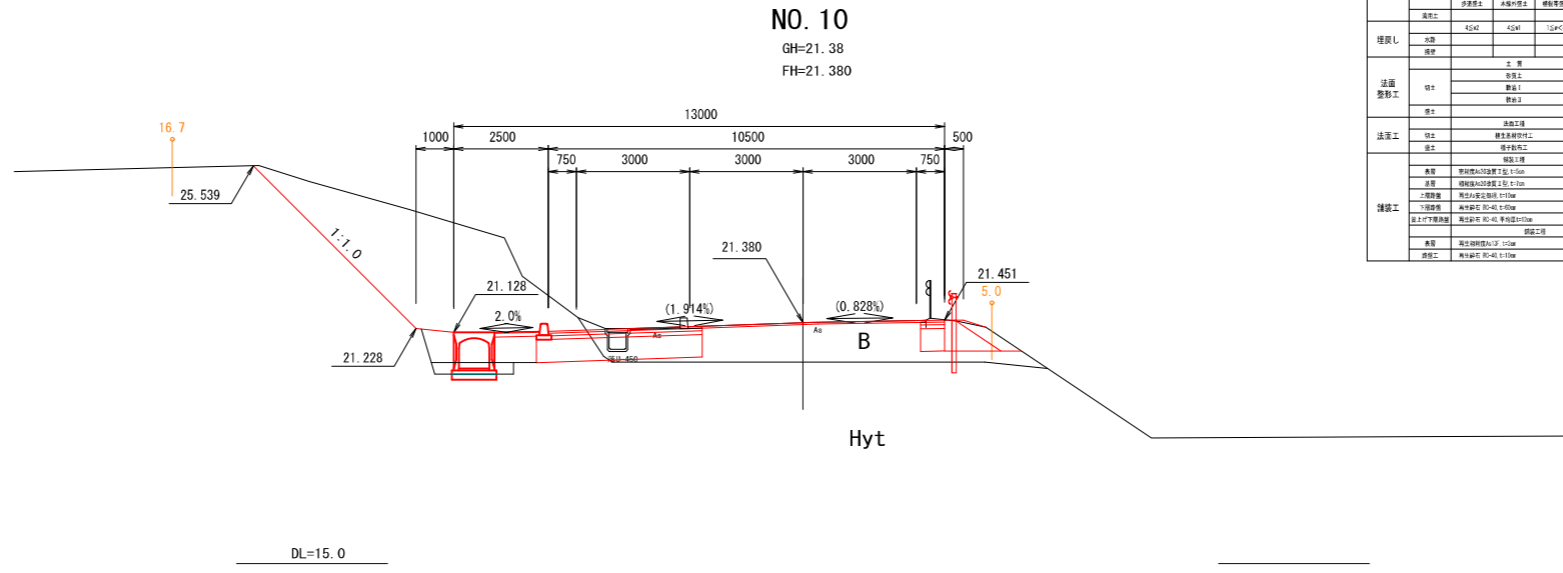


No. 7+16.756

層別	層名	平均	標準偏差	標準偏差	標準偏差
盛土	盛土	3.0	0.2	0.2	0.2
	盛土	3.0	0.2	0.2	0.2
	盛土	3.0	0.2	0.2	0.2
盛土	盛土	3.0	0.2	0.2	0.2
	盛土	3.0	0.2	0.2	0.2
	盛土	3.0	0.2	0.2	0.2
埋戻し	埋戻し	1.8	0.1	0.1	0.1
	埋戻し	1.8	0.1	0.1	0.1
	埋戻し	1.8	0.1	0.1	0.1
法面	法面	3.4	0.1	0.1	0.1
	法面	3.4	0.1	0.1	0.1
	法面	3.4	0.1	0.1	0.1
法面	法面	3.4	0.1	0.1	0.1
	法面	3.4	0.1	0.1	0.1
	法面	3.4	0.1	0.1	0.1
調整	調整	1.20	0.05	0.05	0.05
	調整	1.20	0.05	0.05	0.05
	調整	1.20	0.05	0.05	0.05

工事番号	建5工第44号	
路線名	根廻・初原線	
施工地名	宮城郡松島町根廻字清水 外 地内	
工事名	(初)根廻・初原線国道346号交差点改良工事	
図面名	国道346号横断図(6)	
縮尺	1:100	位置 NO. 7+16.756 ~NO. 8
設計者	松島町	設計年度
図番	成案番号	図番

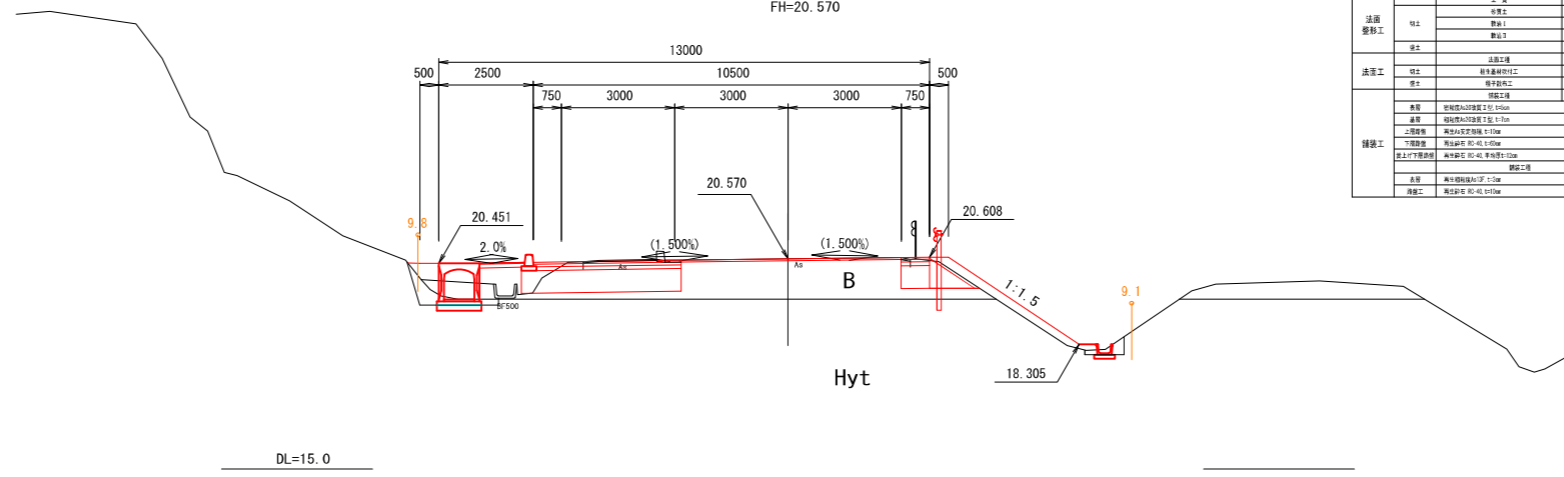
国道 346 号横断図 (7) S=1:100



No. 10					
断面	全幅	六分	路幅	路幅	路幅
	全幅	3.6			
路幅	19.3			0.6	
橋土	橋脚間	橋脚間	橋脚間	橋脚間	橋脚間
	橋脚間	橋脚間	橋脚間	橋脚間	橋脚間
	橋脚間	橋脚間	橋脚間	橋脚間	橋脚間
	橋脚間	橋脚間	橋脚間	橋脚間	橋脚間
埋戻し	埋戻し	埋戻し	埋戻し	埋戻し	埋戻し
	埋戻し	埋戻し	埋戻し	埋戻し	埋戻し
法面	法面	法面	法面	法面	法面
	法面	法面	法面	法面	法面
法面	法面	法面	法面	法面	法面
	法面	法面	法面	法面	法面
埋戻し	埋戻し	埋戻し	埋戻し	埋戻し	埋戻し
	埋戻し	埋戻し	埋戻し	埋戻し	埋戻し

地質層序			
地質時代	地層名	記号	N値 (換算N値)
第四紀	礫土層	B	-
	沖積砂質土層	As	1
新第三紀	白坂山層 (灰岩層)	凝灰質砂岩層	Hyt (軟岩 II) 50 ≤ (250~500)
		強風化砂岩層	Mnc (w) (軟岩 I) -
	三ツ谷層 (砂岩層)	Mnc (軟岩 I) 50 ≤ (42~88)	

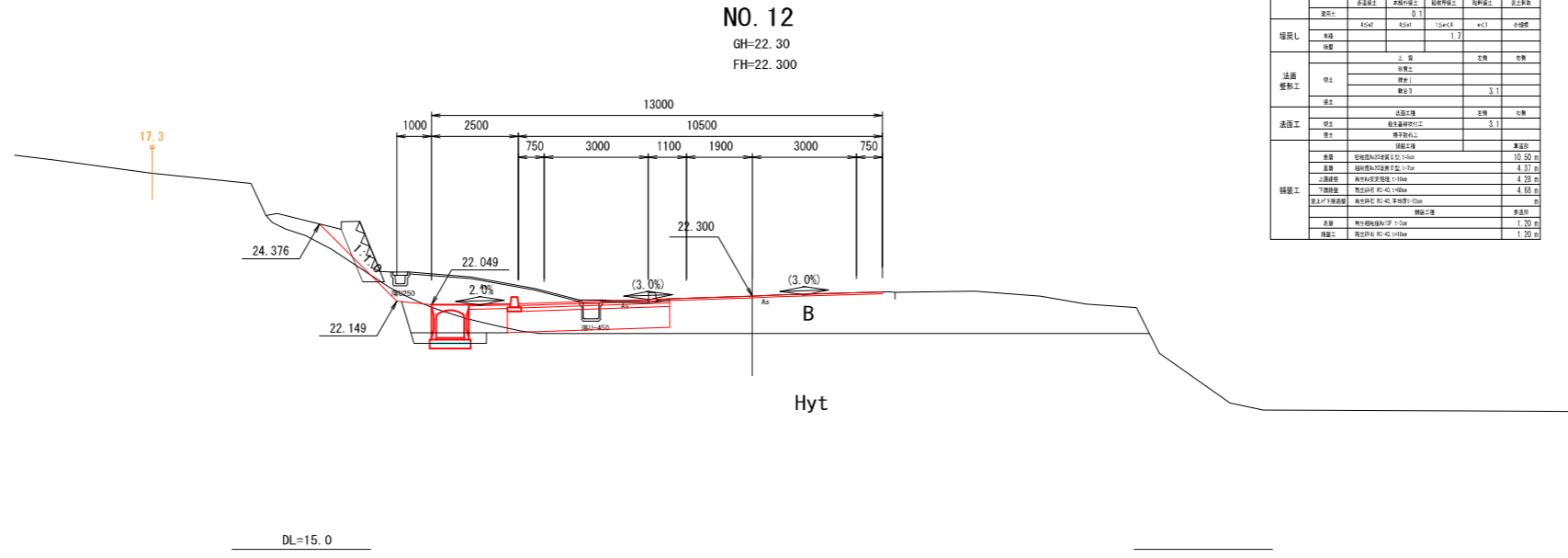
KA2-1 (NO. 8+19.308)



No. 8+19.308					
断面	全幅	六分	路幅	路幅	路幅
	全幅	4.0			
路幅	19.3			0.6	
橋土	橋脚間	橋脚間	橋脚間	橋脚間	橋脚間
	橋脚間	橋脚間	橋脚間	橋脚間	橋脚間
	橋脚間	橋脚間	橋脚間	橋脚間	橋脚間
	橋脚間	橋脚間	橋脚間	橋脚間	橋脚間
埋戻し	埋戻し	埋戻し	埋戻し	埋戻し	埋戻し
	埋戻し	埋戻し	埋戻し	埋戻し	埋戻し
法面	法面	法面	法面	法面	法面
	法面	法面	法面	法面	法面
法面	法面	法面	法面	法面	法面
	法面	法面	法面	法面	法面
埋戻し	埋戻し	埋戻し	埋戻し	埋戻し	埋戻し
	埋戻し	埋戻し	埋戻し	埋戻し	埋戻し

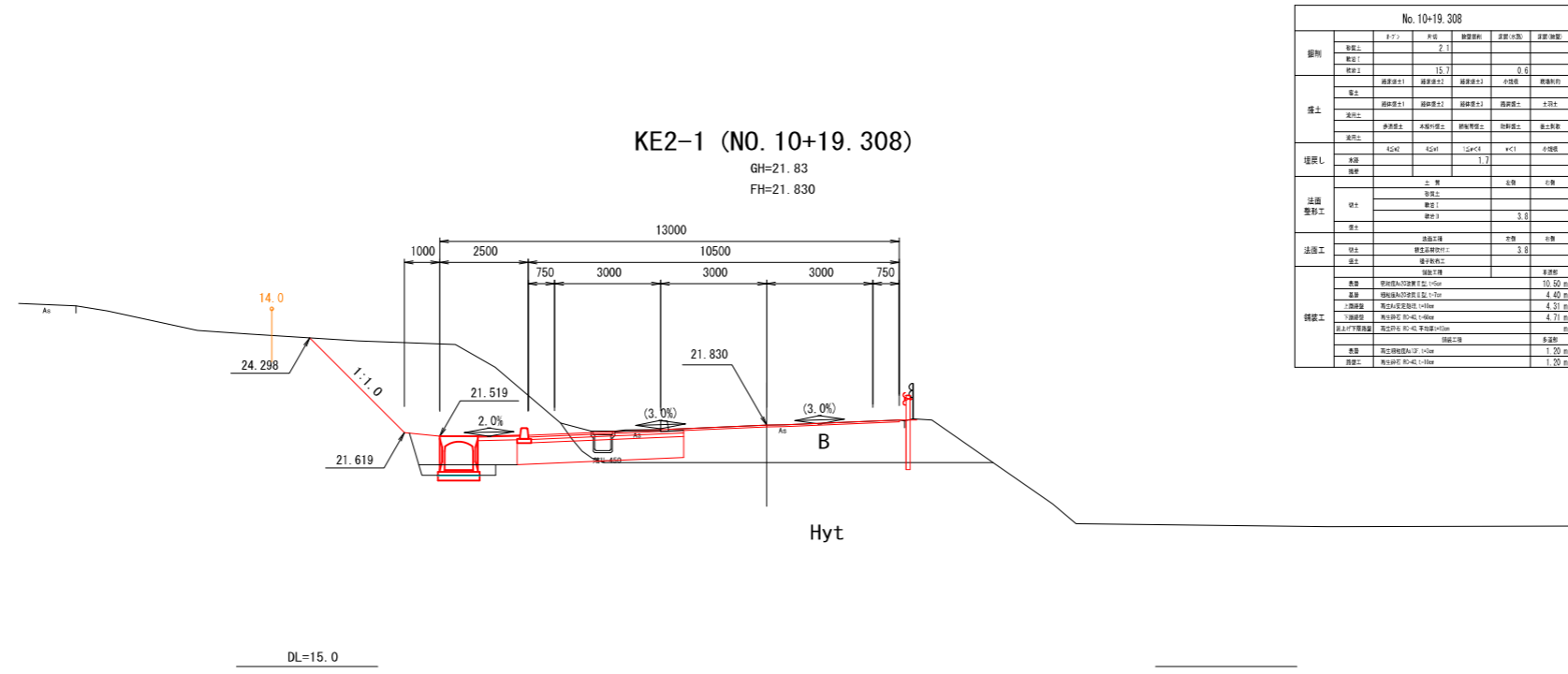
工事番号	建5工第44号		
路線名	根廻・初原線		
施工地名	宮城郡松島町根廻字清水 外 地内		
工事名	(都)根廻・初原線国道346号交差点改良工事		
図面名	国道346号横断図(7)		
縮尺	1:100	位置	NO. 8+19.308 ~NO. 10
設計者		設計年度	
松島町	図番	成果番号	当課番号

国道 346 号横断図 (8) S=1:100



層別	層名	厚さ	透水性	透水量	透流係数
礫層	礫層上	7.4			
	礫層中	1.7		0.6	
	礫層下	1.7			
砂層	砂層上	15.7		0.6	
	砂層中	1.7			
	砂層下	1.7			
粘土層	粘土層上	1.7			
	粘土層中	1.7			
	粘土層下	1.7			
地盤	地盤上	1.7			
	地盤中	1.7			
	地盤下	1.7			
法面	法面上	1.7			
	法面中	1.7			
	法面下	1.7			
法面	法面上	1.7			
	法面中	1.7			
	法面下	1.7			
舗装	舗装上	1.7			
	舗装中	1.7			
	舗装下	1.7			

地質時代	地層名	記号	N値 (換算N値)
第四紀	盛土層	B	-
	沖積砂質土層	As	1
第三紀	凝灰質砂岩層	Hyt (軟岩 II)	50 ≤ (250~500)
	強風化砂岩層	Mnc (w) (軟岩 I)	-
	砂岩層	Mnc (軟岩 I)	50 ≤ (42~88)

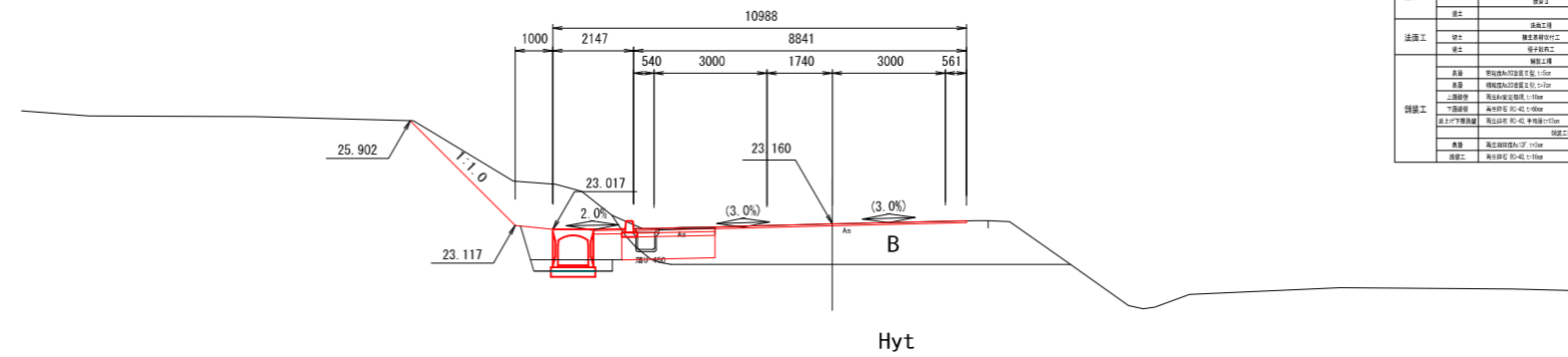


層別	層名	厚さ	透水性	透水量	透流係数
礫層	礫層上	7.4			
	礫層中	1.7		0.6	
	礫層下	1.7			
砂層	砂層上	15.7		0.6	
	砂層中	1.7			
	砂層下	1.7			
粘土層	粘土層上	1.7			
	粘土層中	1.7			
	粘土層下	1.7			
地盤	地盤上	1.7			
	地盤中	1.7			
	地盤下	1.7			
法面	法面上	1.7			
	法面中	1.7			
	法面下	1.7			
法面	法面上	1.7			
	法面中	1.7			
	法面下	1.7			
舗装	舗装上	1.7			
	舗装中	1.7			
	舗装下	1.7			

工事番号	建5工第4号	
路線名	根廻・初原線	
施工地名	宮城郡松島町根廻字清水 外 地内	
工事名	(補)根廻・初原線国道346号交差点改良工事	
図面名	国道346号横断図(8)	
縮尺	1:100	位置 NO.10+19.308 ~NO.12
設計者		設計年度
松島町	図番	成果番号 当番番号

# 国道 346 号横断図 (9) S=1:100

NO. 14  
GH=23.16  
FH=23.160

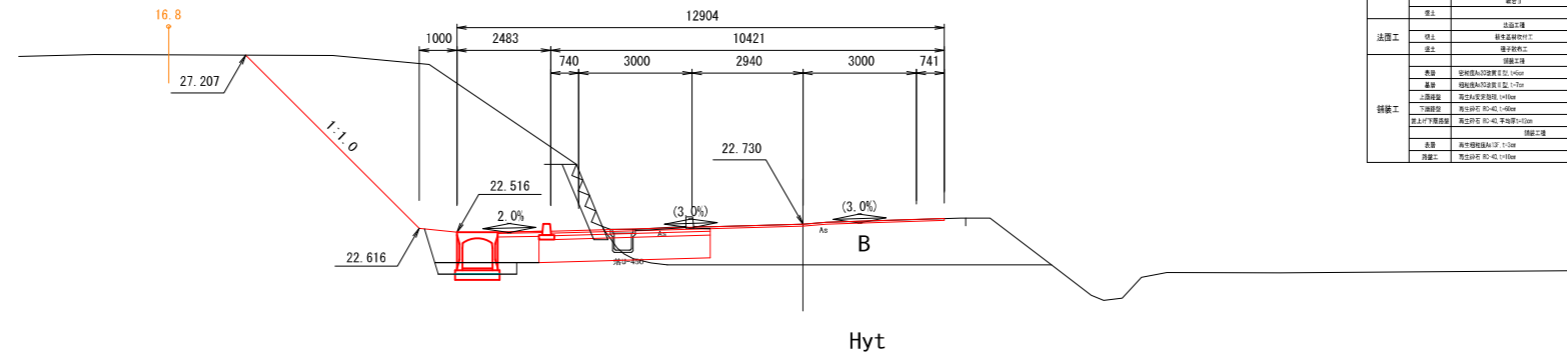


DL=15.0

層別	層名	厚さ	容積率		透水性
			縦断	横断	
盛土	盛土	1.5			
	盛土	6.7			
	盛土	27.4			
	盛土	27.4			
盛土	盛土	27.4			
	盛土	27.4			
	盛土	27.4			
	盛土	27.4			
基礎工	基礎工	1.4			
	基礎工	1.4			
法面	法面				
	法面				
	法面				
	法面				
法面	法面				
	法面				
	法面				
	法面				
基礎工	基礎工				
	基礎工				
	基礎工				
	基礎工				

地質時代	地層名	記号	N値 (換算N値)
第四紀	盛土層	B	-
	沖積砂質土層	As	1
第三紀	凝灰質砂岩層	Hyt (軟岩 II)	50 ≤ (250~500)
	強風化砂岩層	Mnc (w) (軟岩 I)	-
	砂岩層	Mnc (軟岩 I)	50 ≤ (42~88)

NO. 13  
GH=22.73  
FH=22.730



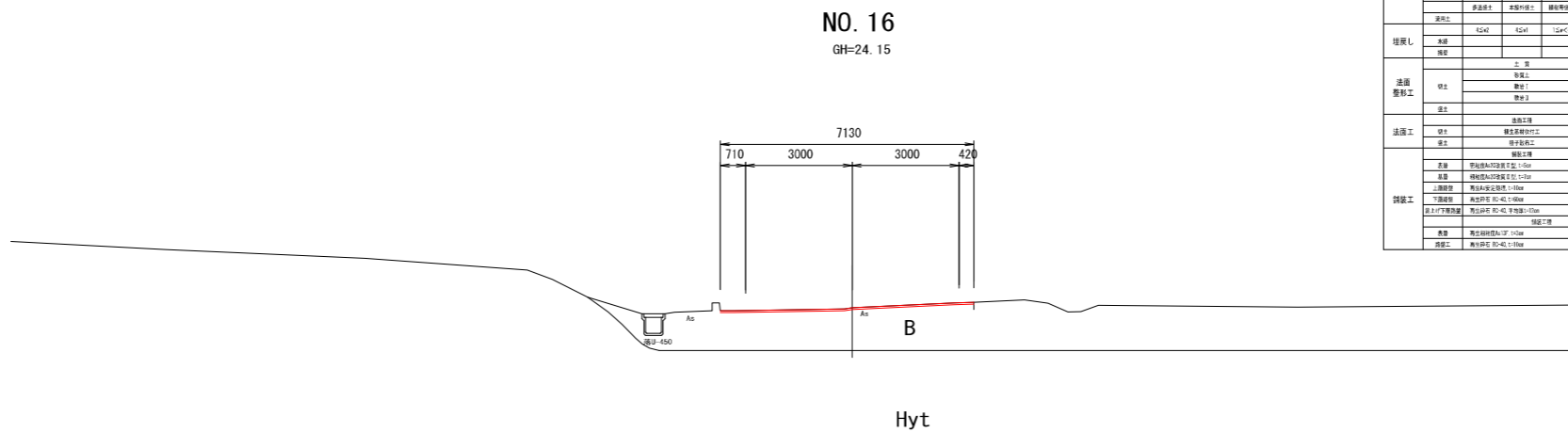
DL=15.0

層別	層名	厚さ	容積率		透水性
			縦断	横断	
盛土	盛土	1.7			
	盛土	27.4			
	盛土	27.4			
	盛土	27.4			
盛土	盛土	27.4			
	盛土	27.4			
	盛土	27.4			
	盛土	27.4			
基礎工	基礎工	1.1			
	基礎工	1.1			
法面	法面				
	法面				
	法面				
	法面				
法面	法面				
	法面				
	法面				
	法面				
基礎工	基礎工				
	基礎工				
	基礎工				
	基礎工				

工事番号	建5工第44号
路線名	根廻・初原線
施工地名	宮城郡松島町根廻字清水 外 地内
工事名	(郡)根廻・初原線国道346号交差点改良工事
図面名	国道346号横断図(9)
縮尺	1:100
位置	NO. 13~NO. 14
設計者	設計年度
松島町	図番

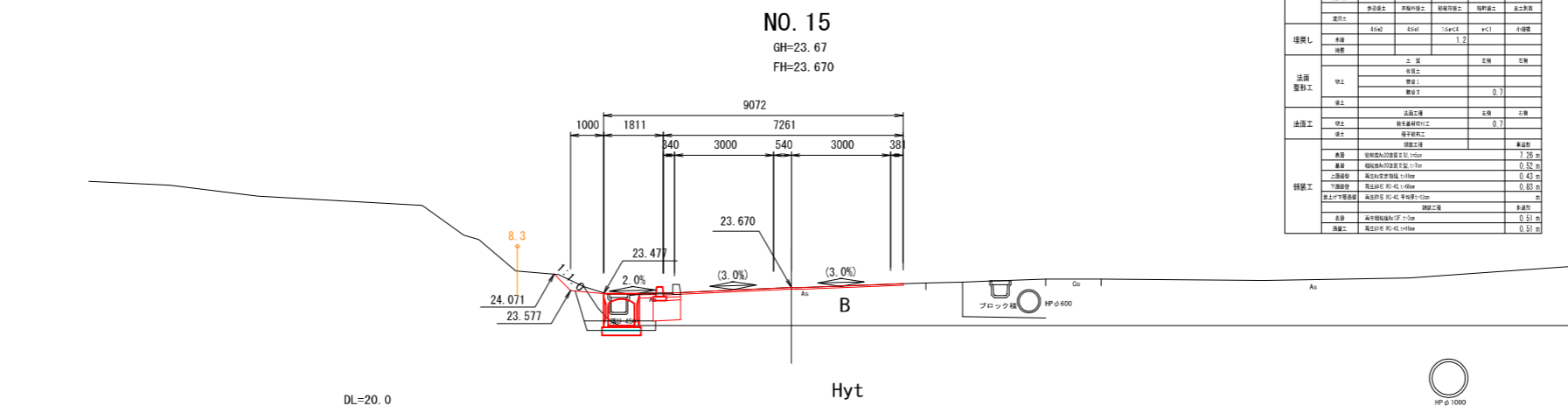


国道 346 号横断図 (10) S=1:100



層別	材料	厚さ	単位重	透水性	透水性係数
舗装	上面	17	2.3	0.2	
	下面	7	2.4	0.4	
	上面	10	2.4	0.4	
	下面	10	2.4	0.4	
	上面	10	2.4	0.4	
橋脚	橋脚	100	2.4	0.4	
	橋脚	100	2.4	0.4	
	橋脚	100	2.4	0.4	
法面	法面	10	2.4	0.4	
	法面	10	2.4	0.4	
法面	法面	10	2.4	0.4	
	法面	10	2.4	0.4	
法面	法面	10	2.4	0.4	
	法面	10	2.4	0.4	
法面	法面	10	2.4	0.4	
	法面	10	2.4	0.4	
法面	法面	10	2.4	0.4	
	法面	10	2.4	0.4	

地質時代	地層名	記号	N値 (換算N値)
第四紀	盛土層	B	-
	沖積砂質土層	As	1
第三紀	凝灰質砂岩層	Hyt (軟岩 II)	50 ≤ (250~500)
		Mnc (w) (軟岩 I)	-
	砂岩層	Mnc (軟岩 I)	50 ≤ (42~88)



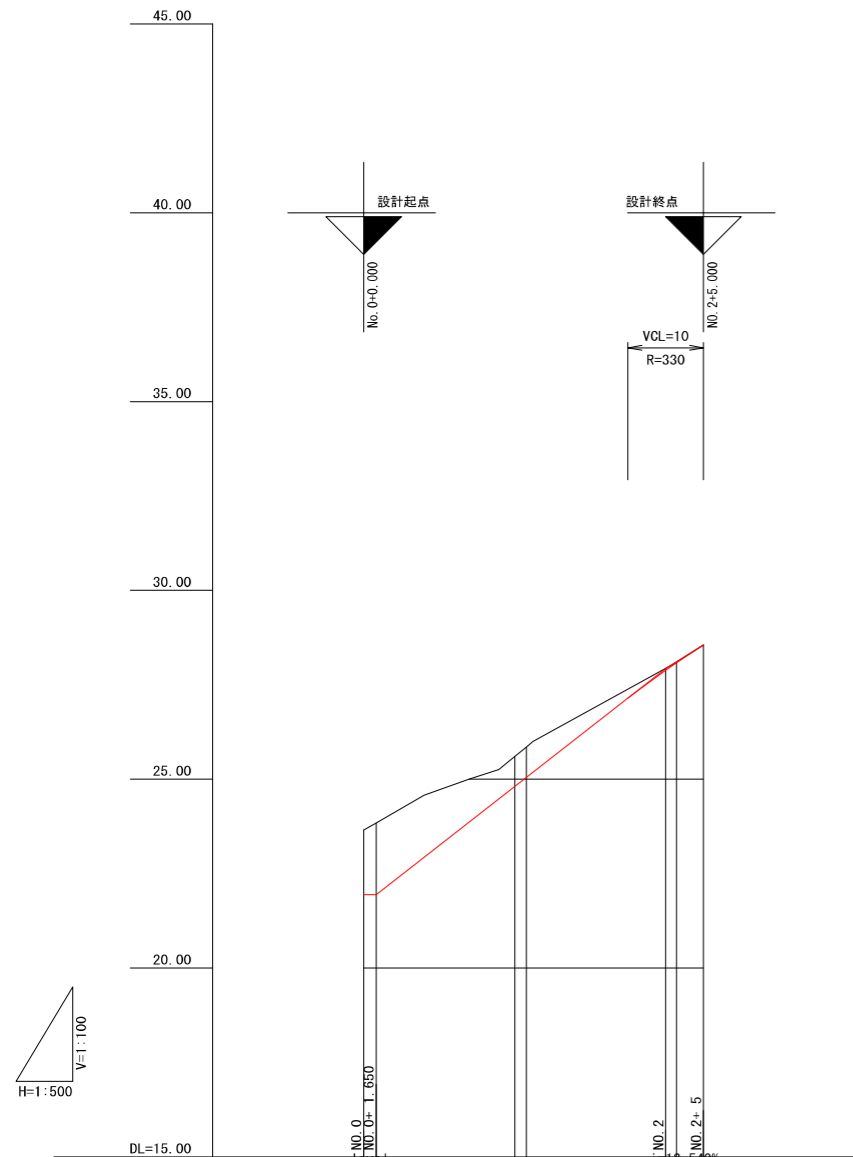
層別	材料	厚さ	単位重	透水性	透水性係数
舗装	上面	17	2.3	0.2	
	下面	7	2.4	0.4	
	上面	10	2.4	0.4	
	下面	10	2.4	0.4	
	上面	10	2.4	0.4	
橋脚	橋脚	100	2.4	0.4	
	橋脚	100	2.4	0.4	
	橋脚	100	2.4	0.4	
法面	法面	10	2.4	0.4	
	法面	10	2.4	0.4	
法面	法面	10	2.4	0.4	
	法面	10	2.4	0.4	
法面	法面	10	2.4	0.4	
	法面	10	2.4	0.4	
法面	法面	10	2.4	0.4	
	法面	10	2.4	0.4	
法面	法面	10	2.4	0.4	
	法面	10	2.4	0.4	

工事番号	建5工第44号		
路線名	根廻・初原線		
施工地名	宮城郡松島町根廻字清水 外 地内		
工事名	(郡)根廻・初原線国道346号交差点改良工事		
図面名	国道346号横断図(10)		
縮尺	1:100	位置	NO. 15~NO. 16
設計者		設計年度	
松島町	図番	成果番号	図番

# 取付道路③縦断面図

国道346号 No. 11付近左側

V=1:100  
H=1:500



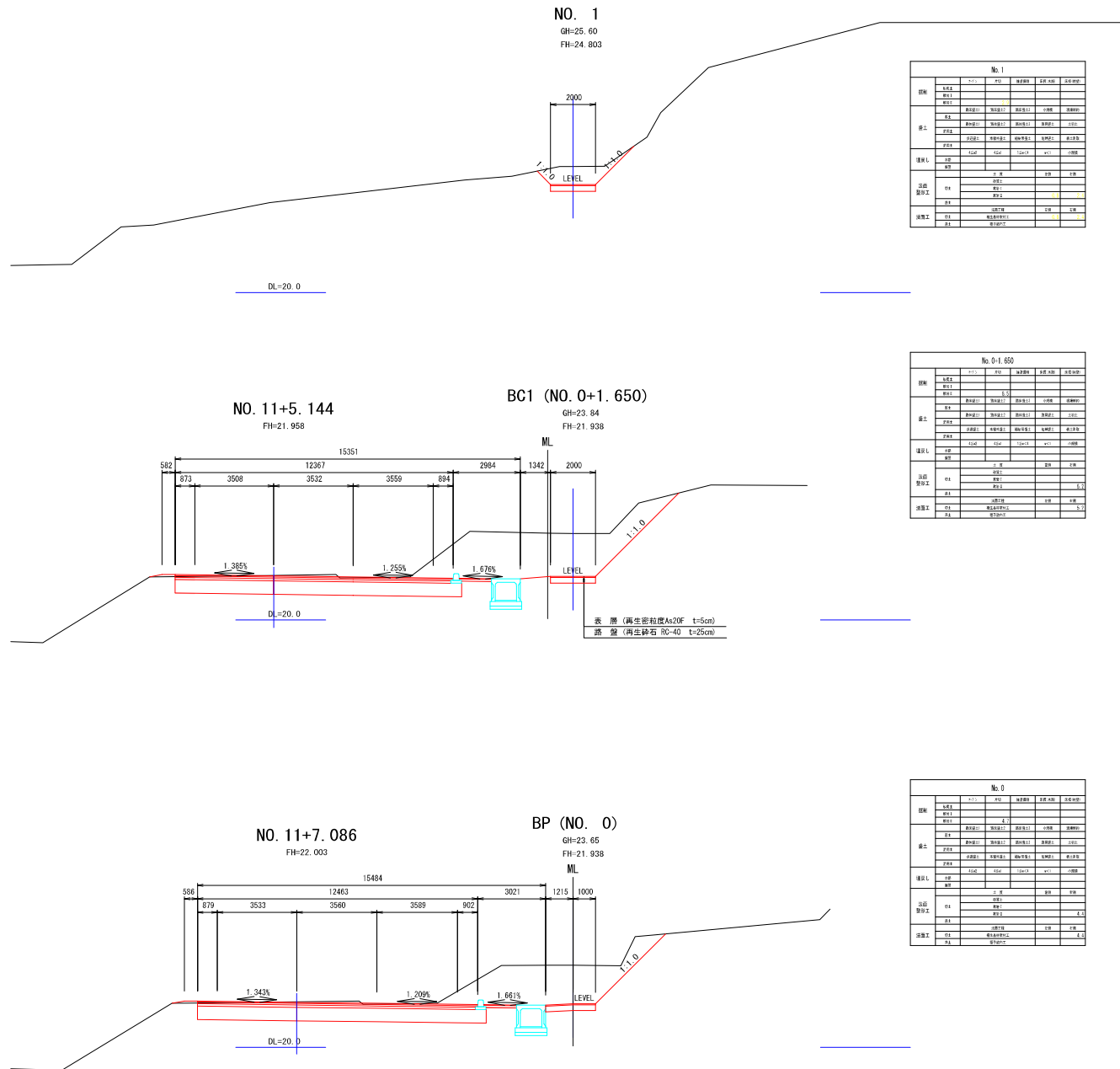
勾配	NO. 0 21.688 21.938 L=1.650		IP. 1 i=15.611% L=38.350		NO. 2 27.925 28.552 L=5.627	
盛土					0.000	
切土	1.712 1.902		0.707 0.809		0.053 0.019	
計画高	21.938 21.938		24.803 25.041		27.887 28.081 28.552	
地盤高	23.65 23.84		25.60 25.85		27.94 28.10 28.55	
追加距離	0.000 1.650		20.000 21.529		40.000 41.408 45.000	
単距離	0.000 1.650		18.350 1.529		18.471 1.408 3.592	
測点	BP BC1		NO. 1 SP1		NO. 2 EC1 EP	
曲線方向	R=∞		IP. 1 IA=32° -32' -34" TL=20.432 SL=2.921		R=∞	
片勾配 すりつけ図			R=70 CL=39.759			
拡幅 すりつけ図						

工事番号	建5工第44号		
路線名	根廻・初原線		
施工地名	宮城郡松島町根廻字清水 外 地内		
工事名	(都)根廻・初原線国道346号交差点改良工事		
図面名	取付道路③縦断面図		
縮尺	V=1:100 H=1:500	位置	NO. 0~ NO. 2+5.000
設計者		設計年度	
松島町	図番	成果番号	当番番号

# 取付道路③横断図(1)

S=1:100

国道346号 No. 11付近左側



項目	内容	単位	数量	単位	数量
橋上	橋脚	延べ	1.0	延べ	1.0
	橋桁	延べ	1.0	延べ	1.0
橋下	橋脚	延べ	1.0	延べ	1.0
	橋桁	延べ	1.0	延べ	1.0
構築工	橋脚	延べ	1.0	延べ	1.0
	橋桁	延べ	1.0	延べ	1.0
法面	橋脚	延べ	1.0	延べ	1.0
	橋桁	延べ	1.0	延べ	1.0
法面	橋脚	延べ	1.0	延べ	1.0
	橋桁	延べ	1.0	延べ	1.0

項目	内容	単位	数量	単位	数量
橋上	橋脚	延べ	1.0	延べ	1.0
	橋桁	延べ	1.0	延べ	1.0
橋下	橋脚	延べ	1.0	延べ	1.0
	橋桁	延べ	1.0	延べ	1.0
構築工	橋脚	延べ	1.0	延べ	1.0
	橋桁	延べ	1.0	延べ	1.0
法面	橋脚	延べ	1.0	延べ	1.0
	橋桁	延べ	1.0	延べ	1.0
法面	橋脚	延べ	1.0	延べ	1.0
	橋桁	延べ	1.0	延べ	1.0

項目	内容	単位	数量	単位	数量
橋上	橋脚	延べ	1.0	延べ	1.0
	橋桁	延べ	1.0	延べ	1.0
橋下	橋脚	延べ	1.0	延べ	1.0
	橋桁	延べ	1.0	延べ	1.0
構築工	橋脚	延べ	1.0	延べ	1.0
	橋桁	延べ	1.0	延べ	1.0
法面	橋脚	延べ	1.0	延べ	1.0
	橋桁	延べ	1.0	延べ	1.0
法面	橋脚	延べ	1.0	延べ	1.0
	橋桁	延べ	1.0	延べ	1.0

工事番号	建5工第4号	
路線名	根廻・初原線	
施工地名	宮城県松島町根廻字清水 外 地内	
工事名	(部)根廻・初原線国道346号交点改良工事	
図面名	取付道路③横断図(1)	
縮尺	1:100	位置 NO. 0~NO. 1
設計者	設計年度	図番
松島町		図番

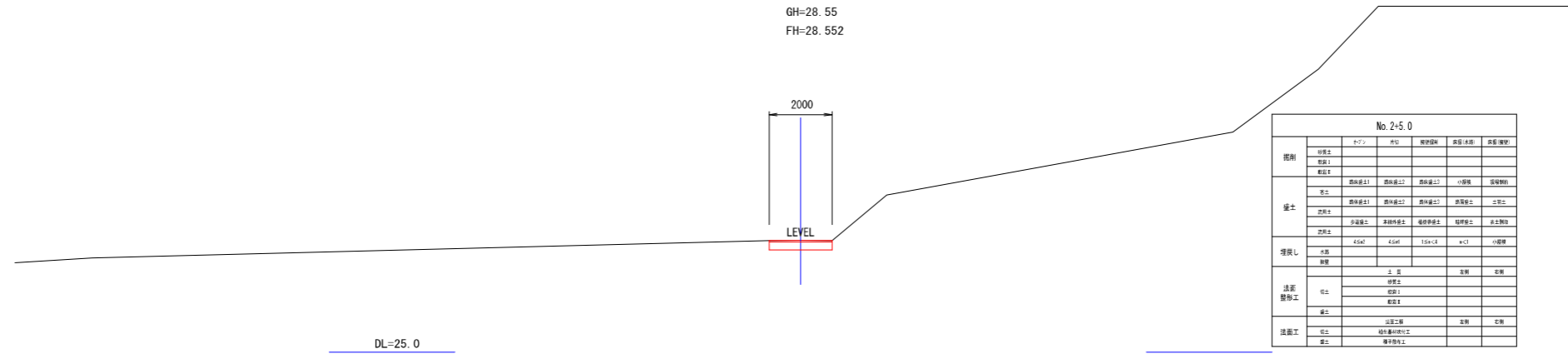
# 取付道路③横断図(2)

S=1:100

国道346号 No. 11付近左側

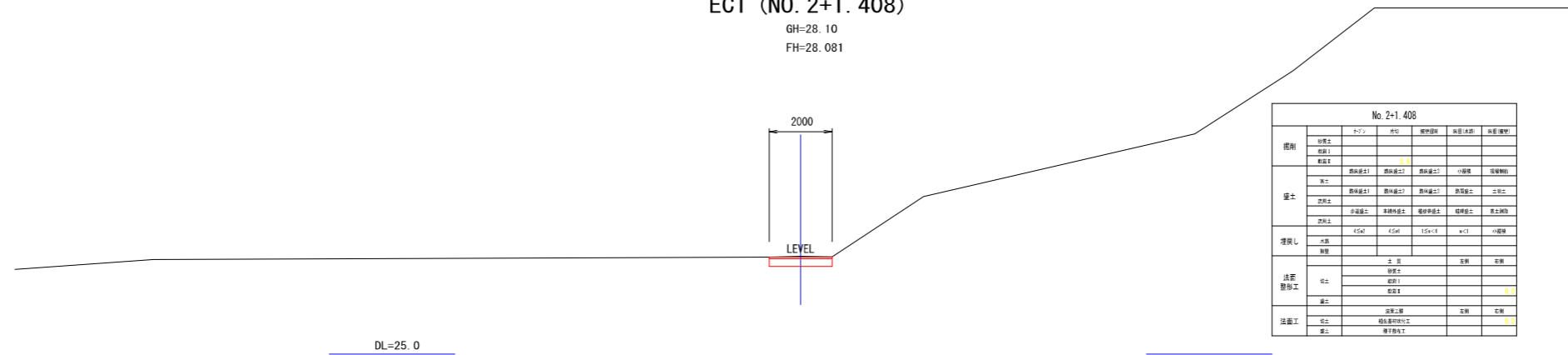
## EP (NO. 2+5)

GH=28.55  
FH=28.552



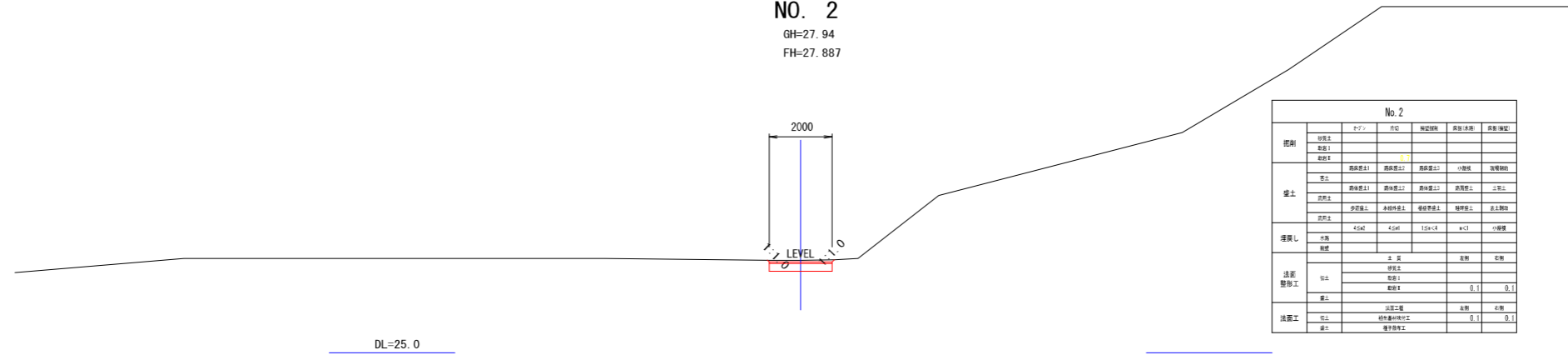
## EC1 (NO. 2+1.408)

GH=28.10  
FH=28.081



## NO. 2

GH=27.94  
FH=27.887

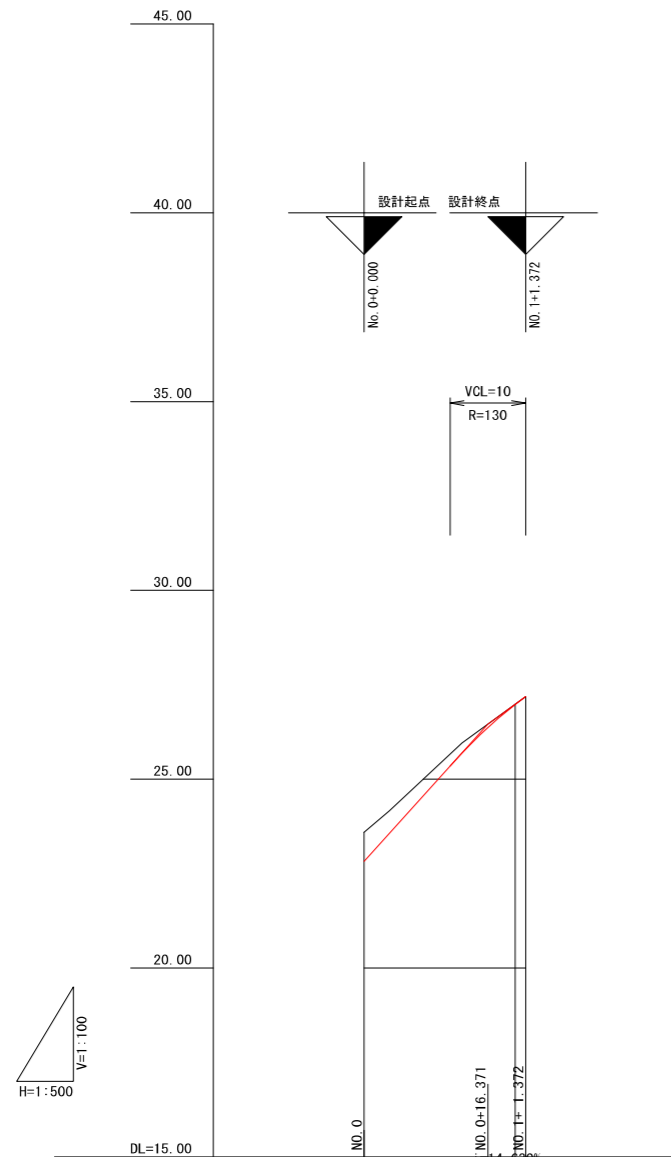


工事番号	建5工第44号
路線名	根廻・初原線
施工地名	宮城郡松島町根廻字清水 外 地内
工事名	(都)根廻・初原線国道346号交差点改良工事
図面名	取付道路③横断図(2)
縮尺	1:100
位置	NO. 2~NO. 2+5
設計者	松島町
図番	01
成果番号	01
図番	01

# 取付道路④縦断面図

国道346号 No. 14付近左側

V=1:100  
H=1:500



勾配	22.823	26.459	27.191
盛土		0.000	
切土	0.777		0.007
計画高	22.823	26.983	27.191
地盤高	23.60	26.99	27.19
追加距離	0.000	20.000	21.372
単距離	0.000	20.000	1.372
測点	BP	NO. 1	EP
曲線方向	R=∞ L=21.372		
片勾配 すりつけ図			
幅 すりつけ図			

工事番号	建5工第44号		
路線名	根廻・初原線		
施工地名	宮城県松島町根廻字清水 外 地内		
工事名	(郡)根廻・初原線国道346号交差点改良工事		
図面名	取付道路④縦断面図		
縮尺	V=1:100 H=1:500	位置	NO. 0~ NO. 1+1.372
設計者		設計年度	
松島町	図番	成果番号	当番番号



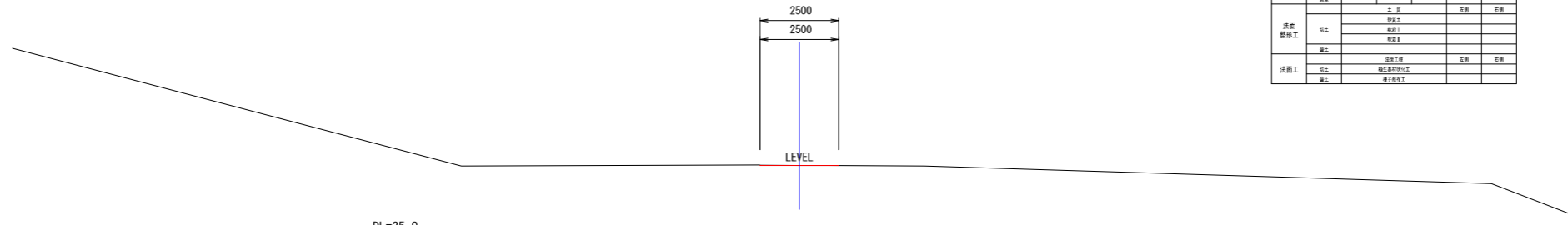
# 取付道路④横断図

S=1:100

国道346号 No. 14付近左側

## EP (NO. 1+1.372)

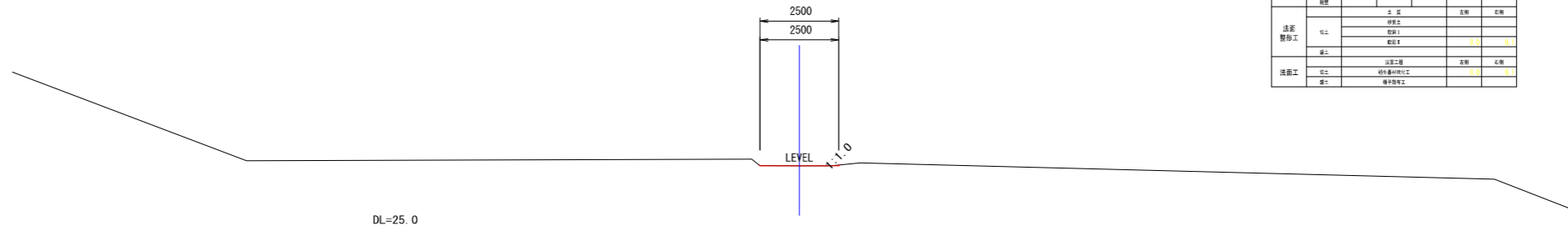
GH=27.19  
FH=27.191



No. 1+1.372						
階層	材料	厚さ	位置	構造	高さ(深さ)	備考
既設	砂利					
	砂利					
盛土	表層土	100	表層土	表層土	0	表層土
	中層土	100	中層土	中層土	0	中層土
	下層土	100	下層土	下層土	0	下層土
	基礎土	100	基礎土	基礎土	0	基礎土
埋戻し	水盤	100	水盤	水盤	0	水盤
	砂利					
法面	砂利					
	砂利					
法面	砂利					
	砂利					

## NO. 1

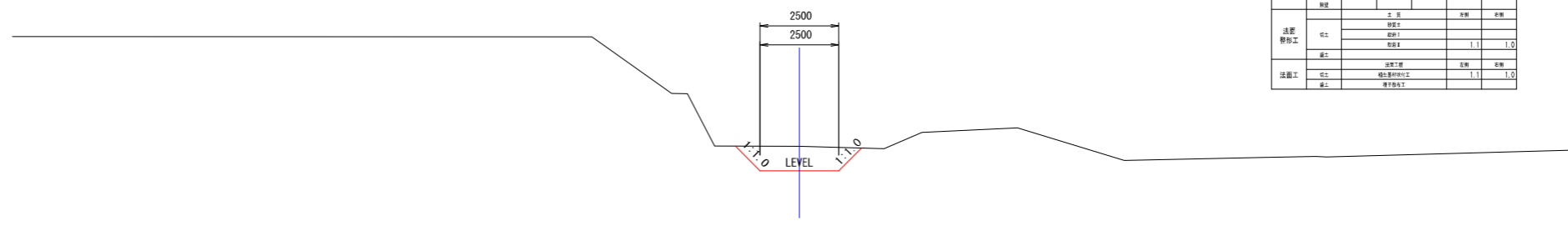
GH=26.99  
FH=26.983



No. 1						
階層	材料	厚さ	位置	構造	高さ(深さ)	備考
既設	砂利					
	砂利					
盛土	表層土	100	表層土	表層土	0	表層土
	中層土	100	中層土	中層土	0	中層土
	下層土	100	下層土	下層土	0	下層土
	基礎土	100	基礎土	基礎土	0	基礎土
埋戻し	水盤	100	水盤	水盤	0	水盤
	砂利					
法面	砂利					
	砂利					
法面	砂利					
	砂利					

## BP (NO. 0)

GH=23.60  
FH=22.823



No. 0						
階層	材料	厚さ	位置	構造	高さ(深さ)	備考
既設	砂利					
	砂利					
盛土	表層土	100	表層土	表層土	0	表層土
	中層土	100	中層土	中層土	0	中層土
	下層土	100	下層土	下層土	0	下層土
	基礎土	100	基礎土	基礎土	0	基礎土
埋戻し	水盤	100	水盤	水盤	0	水盤
	砂利					
法面	砂利					
	砂利					
法面	砂利					
	砂利					

工事番号	建5工第4号		
路線名	根廻・初原線		
施工地名	宮城郡松島町根廻字清水 外 地内		
工事名	(郡)根廻・初原線国道346号交差点改良工事		
図面名	取付道路④横断図		
縮尺	1:100	位置	NO.0~ NO.1+1.372
設計者		設計年度	
松島町	図番	成果番号	図番

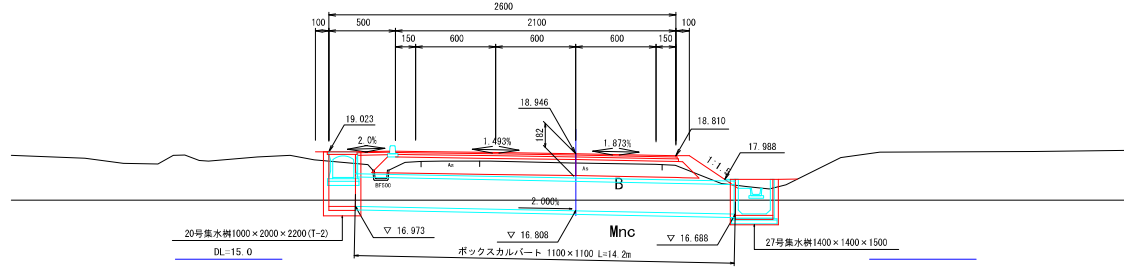
# 函渠工一般図(2)

国道346号

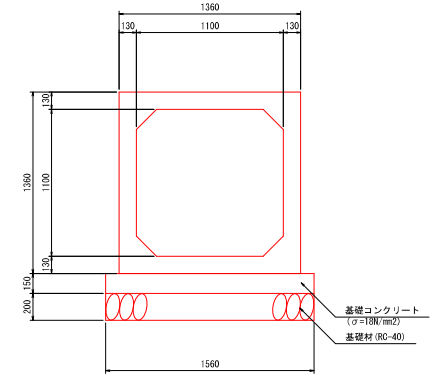
側面図 S=1:100

NO. 6+2.621

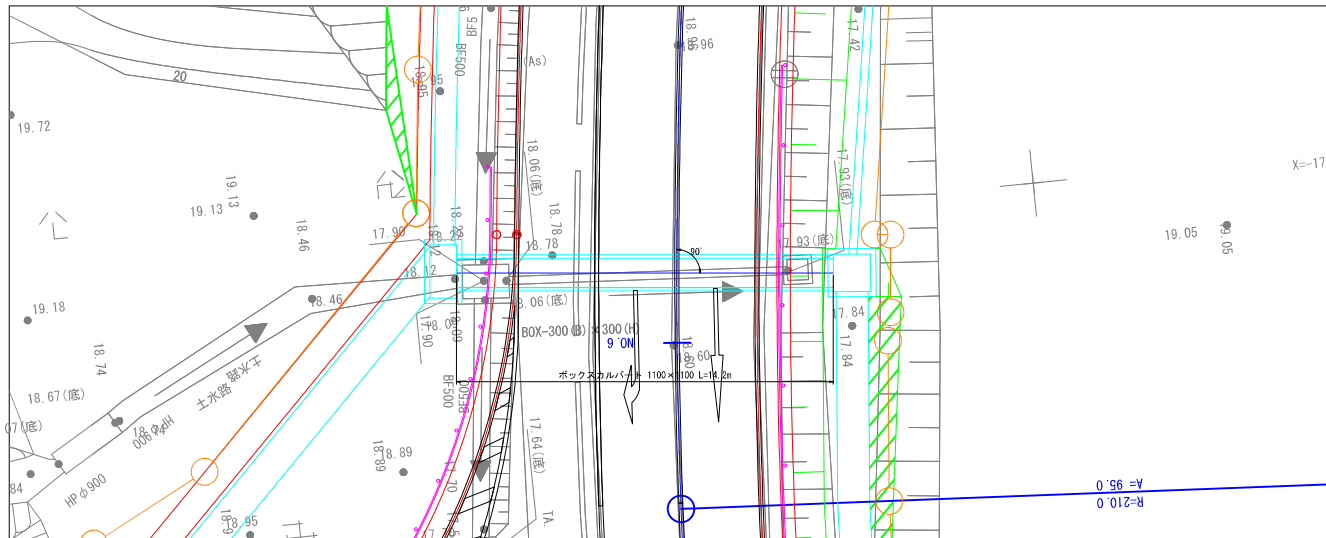
GH=18.60  
FH=18.946



ボックスカルバート 1100×1100 S=1:20



平面図 S=1:100

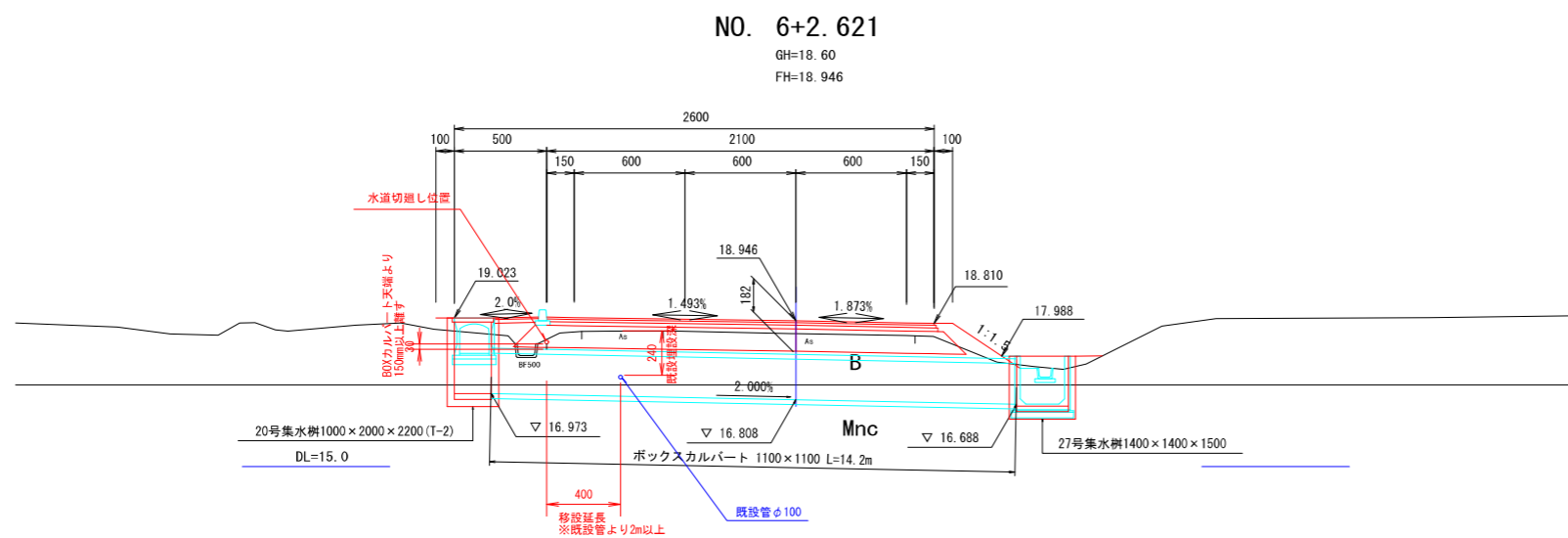


工事番号	建5工第4号	
路線名	根廻・初原線	
施工地名	宮城郡松島町根廻字清水 外 地内	
工事名	(都)根廻・初原線国道346号交差点改良工事	
図面名	函渠工一般図(2)	
縮尺	図示	位置 NO. 6+2.621
設計者	設計年度	設計年度
松島町	図番	図番

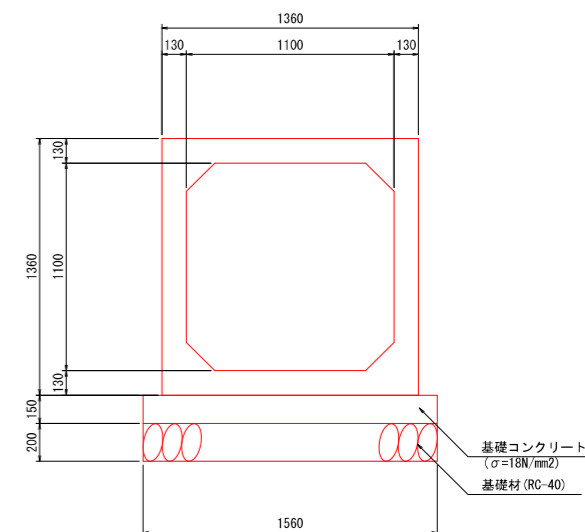
※注) 横断面図は、No. 6の地形図を流用。

函渠工一般図(2)  
 ※水道切廻し参考図  
 国道346号

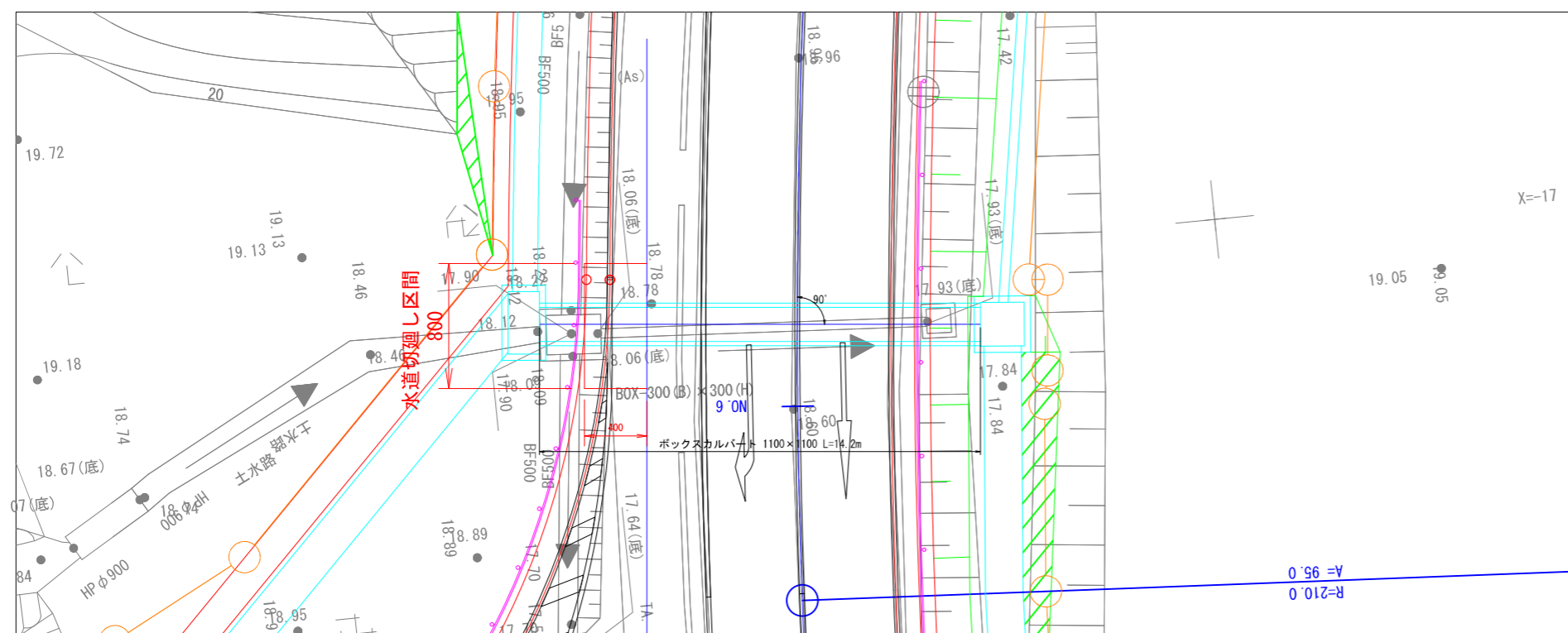
側面図 S=1:100



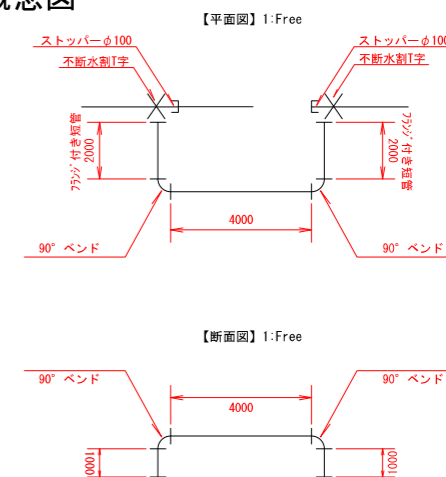
ボックスカルバート 1100×1100 S=1:20



平面図 S=1:100



切廻し概念図



【数量総括】

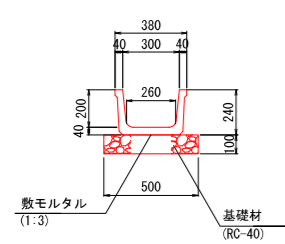
- ・ ストッパー 2 個
- ・ PEφ100×4m 3 本
- ・ ソケット 10 個
- ・ フランジ付短管 2 個
- ・ 不断水割T字 2 個  
(4.0+2.0+2.0+1.0+1.0)
- ・ 90° ベンド 4 個
- ・ 離脱防止 4 個

工事番号	建5工第44号
路線名	根廻・初原線
施工地名	宮城郡松島町根廻字清水 外 地内
工事名	(郡)根廻・初原線国道346号交差点改良工事
図面名	函渠工一般図(2) 水道切廻し参考図
縮尺	図示 位置 NO.6+2.621
設計者	設計 年度
松島町 図番	成果番号 当該番号

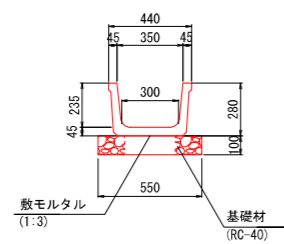
※注) 横断面は、No.6の地形図を流用。

# 諸構造図(1)

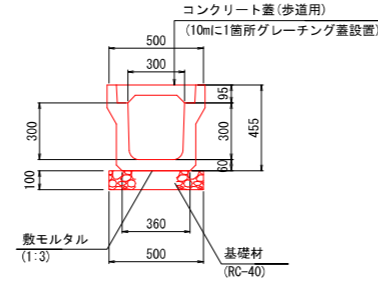
BF-B300-H200 S=1:20



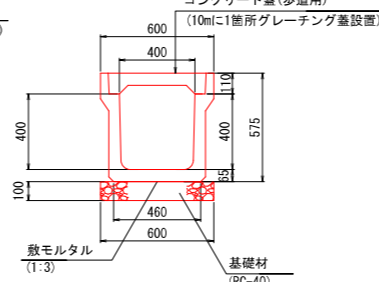
BF-B350-H235 S=1:20



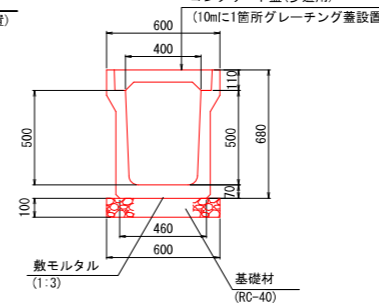
US2-B300-H300 S=1:20



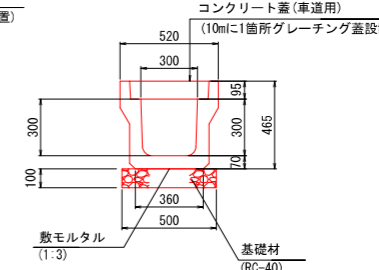
US2-B400-H400 S=1:20



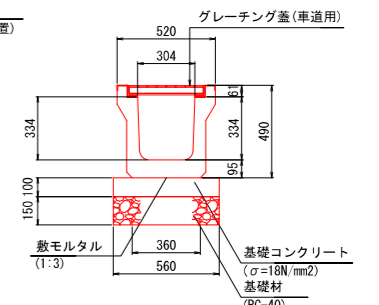
US2-B400-H500 S=1:20



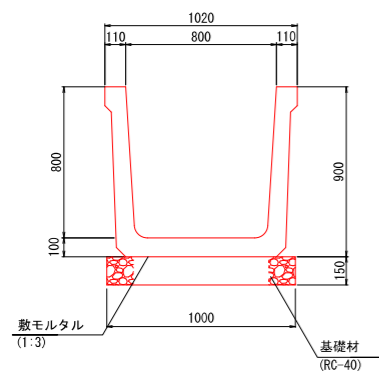
US3-B300-H300 S=1:20



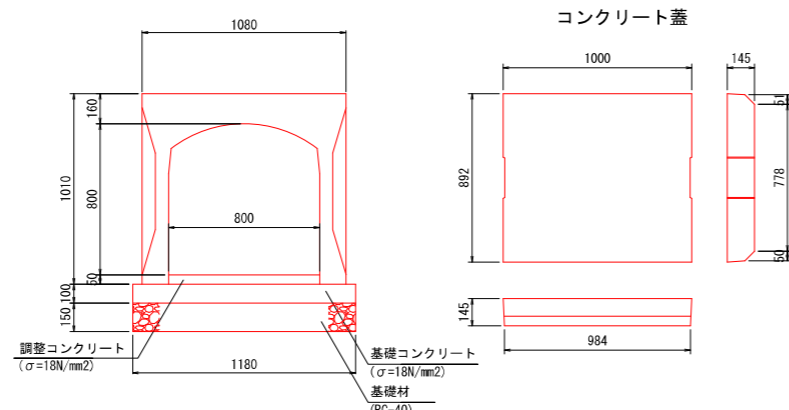
US3-B300-H300 (横断用) S=1:20



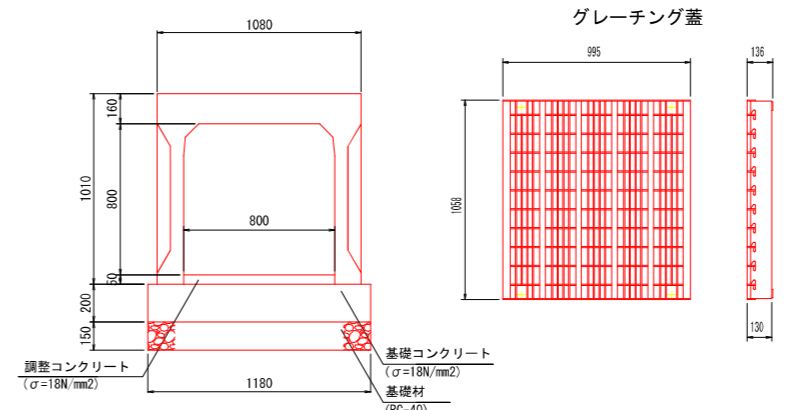
HF-B800-H800 S=1:20



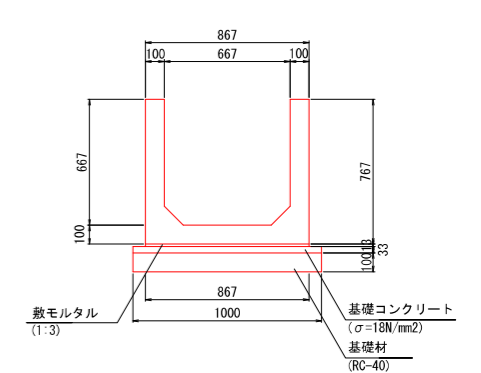
自由勾配側溝800×800 S=1:20



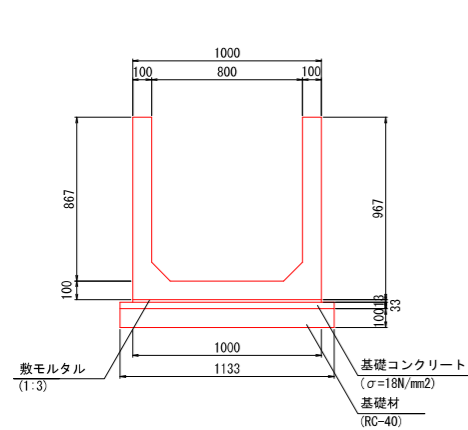
自由勾配側溝800×800 (横断用) S=1:20



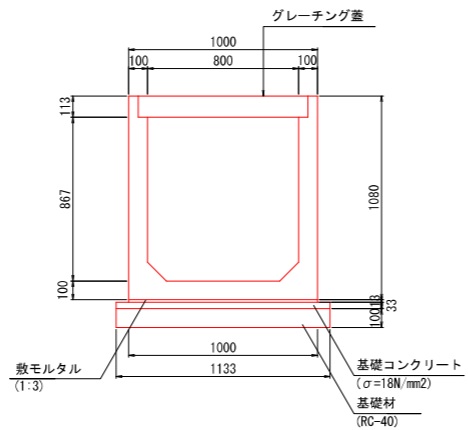
大型水路1000×1000 S=1:30



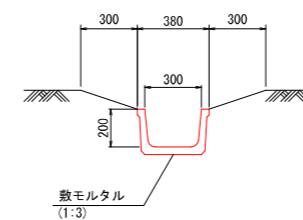
大型水路1200×1300 S=1:30



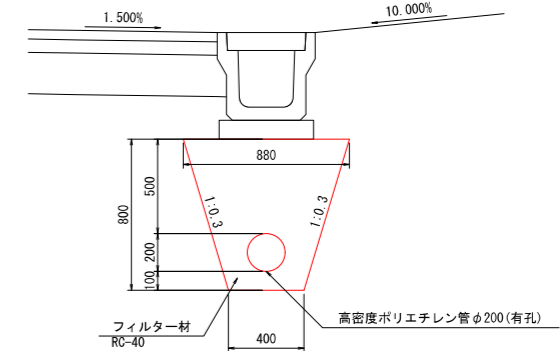
大型水路1200×1300 (蓋付き) S=1:30



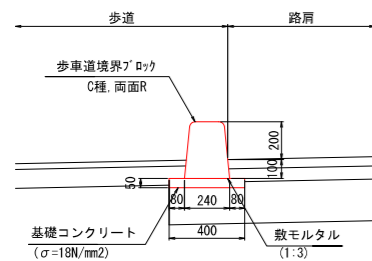
縦排水工300×200 S=1:20



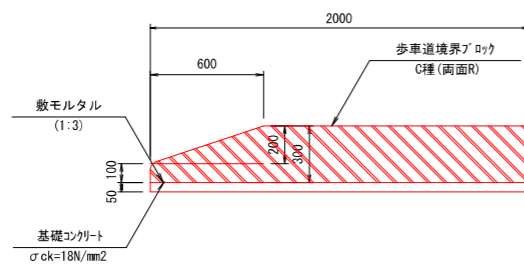
地下排水工 S=1:20



HB-F (一般部) フラット方式 S=1:20



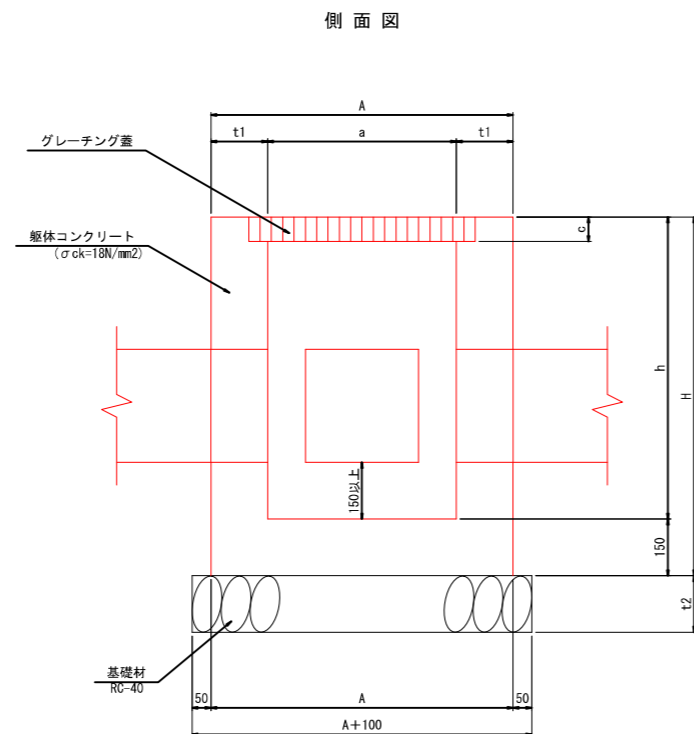
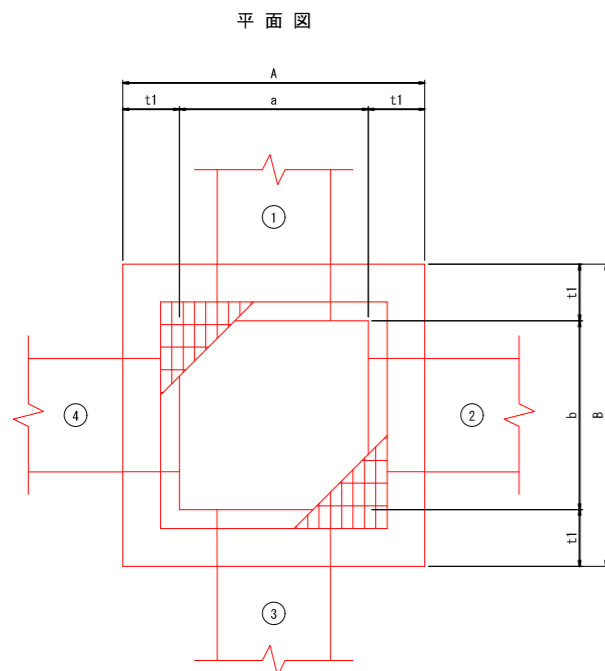
HB-F (切り下げ部) S=1:20



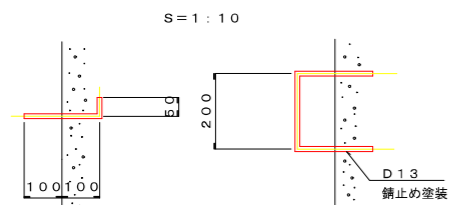
工事番号	建5工第44号	
路線名	根廻・初原線	
施工地名	宮城県松島町根廻字清水 外 地内	
工事名	(補)根廻・初原線国道346号交差点改良工事	
図面名	諸構造図(1)	
縮尺	図示	位置
設計者	設計	年度
松島町	図番	成果番号 当番番号

# 諸構造図 (2)

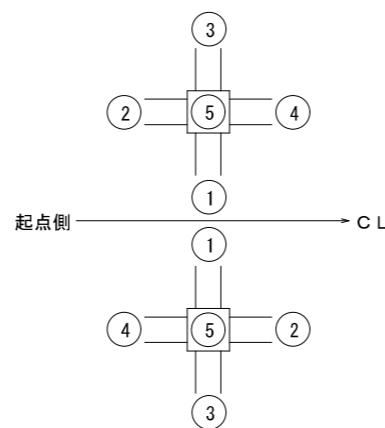
集水樹 S=1:10



足掛金具詳細図



排水系統凡例



集水樹寸法表(町道根廻・初原線)

樹番号	寸法表										グレーチング		摘要	
	a	b	h	A	B	H	c	t1	t2	基礎幅a	基礎幅b	本体		受枠
1号	600	600	700	900	900	850	38	150	150	1000	1000	695×700×32	720×720×38	グレーチング蓋(T-2)
2号	500	500	500	800	800	650	0	150	150	900	900			蓋なし
3号	600	600	700	900	900	850	38	150	150	1000	1000	695×700×32	720×720×38	グレーチング蓋(T-2)
4号	700	700	900	1000	1000	1050	0	150	150	1100	1100			蓋なし
5号	500	500	600	800	800	750	71	150	150	900	900	607×607×65	630×630×71	グレーチング蓋(T-25)
6号	500	500	600	800	800	750	71	150	150	900	900	607×607×65	630×630×71	グレーチング蓋(T-25)
7号	1000	1000	1200	1400	1400	1350	0	200	200	1500	1500			蓋なし
8号	500	500	600	800	800	750	0	150	150	900	900			蓋なし
9号	1700	1400	1700	2100	1800	1900	168	200	200	2200	1900	899×1400×162	1892×1592×168	グレーチング蓋(T-25)
10号	1200	1200	1200	1600	1600	1350	0	200	200	1700	1700			蓋なし
11号	1000	1000	1200	1400	1400	1350	106	200	200	1500	1500	556×1100×100	1120×1120×106	グレーチング蓋(T-25)
12号	1000	1000	1200	1400	1400	1350	106	200	200	1500	1500	556×1100×100	1120×1120×106	グレーチング蓋(T-25)
13号	1000	1000	1200	1400	1400	1350	106	200	200	1500	1500	556×1100×100	1120×1120×106	グレーチング蓋(T-25)
14号	800	800	800	1100	1100	950	0	150	150	1200	1200			かさ上げ
15号	1000	1000	1200	1400	1400	1350	106	200	200	1500	1500	556×1100×100	1120×1120×106	グレーチング蓋(T-25)
16号	1000	1000	1200	1400	1400	1350	106	200	200	1500	1500	556×1100×100	1120×1120×106	グレーチング蓋(T-25)
17号	1000	1000	1000	1300	1300	1150		150	150	1400	1400			蓋なし

集水樹流入排水工の情報(町道根廻・初原線)

樹番号	測点	排水工			
		①	②	③	④
1号	No. 3+11.4 左		U型400×400		U型400×400
2号	No. 3+11.4 左	U型300×200			
3号	No. 6+8.2 左		U型400×400	U型300×200	U型300×300
4号	No. 6+8.2 左	U型300×200		管渠φ450	
5号	No. 6+11.8 左		U型300×300		U型300×300
6号	No. 6+18.7 左		U型300×300		U型300×300
7号	No. 10+4.4 左	管渠φ600	U型300×200	開口部600×600	U型350×235
8号	No. 20+1.1 左	管渠φ200	U型350×235		U型300×300
9号	No. 1+7.8 右			U型1000×1000	U型1200×1300
10号	No. 10+0.6 右	管渠φ600	U型800×800		U型1000×1000
11号	No. 10+19.9 右		自由勾配800×800		U型800×800
12号	No. 11+11.3 右		自由勾配800×800		自由勾配800×800
13号	No. 13+5.9 右		自由勾配800×800	ボックス600×600	自由勾配800×800
14号	No. 15+19.4 右	ボックス600×600	開口部100×100		
15号	No. 15+19.4 右		自由勾配800×800		自由勾配800×800
16号	No. 18+3.1 右		U型800×800		自由勾配800×800
17号	No. 18+3.1 右	U型800×800	U型300×300		開口部300×300

集水樹寸法表(国道346号)

樹番号	寸法表										グレーチング		摘要	
	a	b	h	A	B	H	c	t1	t2	基礎幅a	基礎幅b	本体		受枠
18号	700	700	1500	1100	1100	1650	38	200	200	1200	1200	808×815×32	835×835×38	グレーチング蓋(T-2)
19号	700	700	800	1000	1000	950	38	150	150	1100	1100	808×815×32	835×835×38	グレーチング蓋(T-2)
20号	2000	1000	2200	2400	1400	2400	96	200	200	2500	1500	556×2100×90	1120×2120×96	グレーチング蓋(T-2)
21号	1000	1000	1200	1400	1400	1350	106	200	200	1500	1500	556×1100×100	1120×1120×106	グレーチング蓋(T-25)
22号	1000	1000	1200	1400	1400	1350	106	200	200	1500	1500	556×1100×100	1120×1120×106	グレーチング蓋(T-25)
23号	1000	1000	1200	1400	1400	1350	106	200	200	1500	1500	556×1100×100	1120×1120×106	グレーチング蓋(T-25)
24号	1000	1000	1200	1400	1400	1350	106	200	200	1500	1500	556×1100×100	1120×1120×106	グレーチング蓋(T-25)
25号	1000	1000	1200	1400	1400	1350	56	200	200	1500	1500	556×1100×50	1120×1120×56	グレーチング蓋(T-2)
26号	1400	1400	1500	1800	1800	1650	0	200	200	1900	1900			蓋なし
27号	1400	1400	1500	1800	1800	1650	0	200	200	1900	1900			蓋なし

集水樹流入排水工の情報(国道346号)

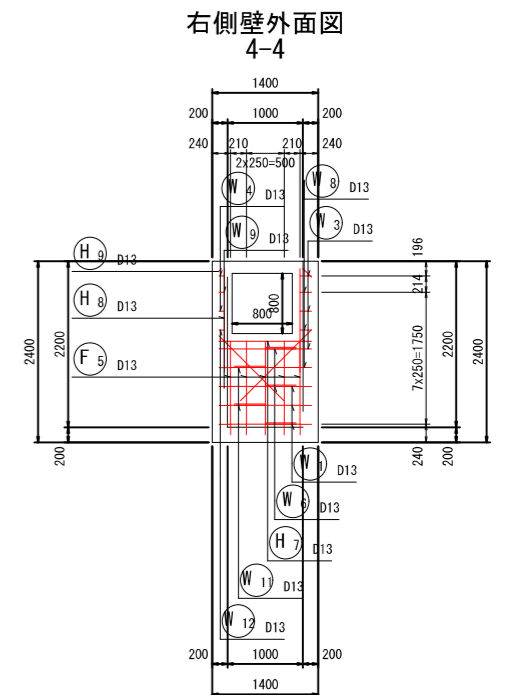
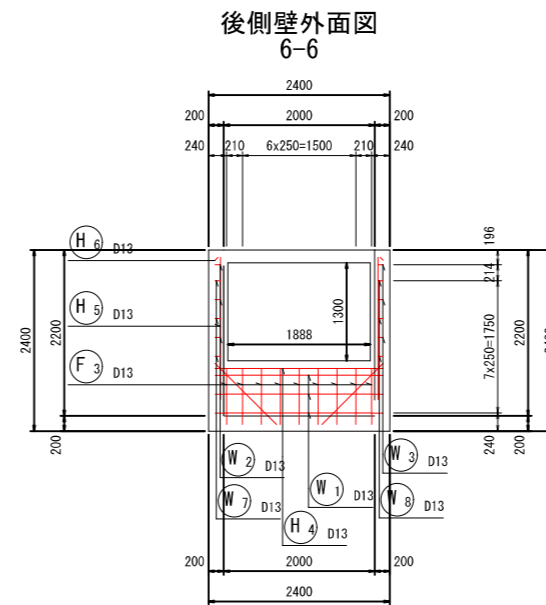
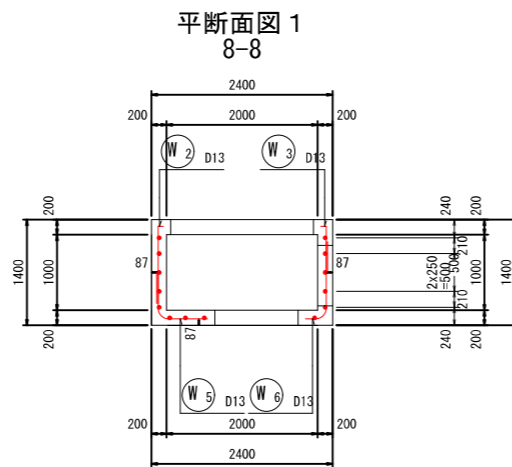
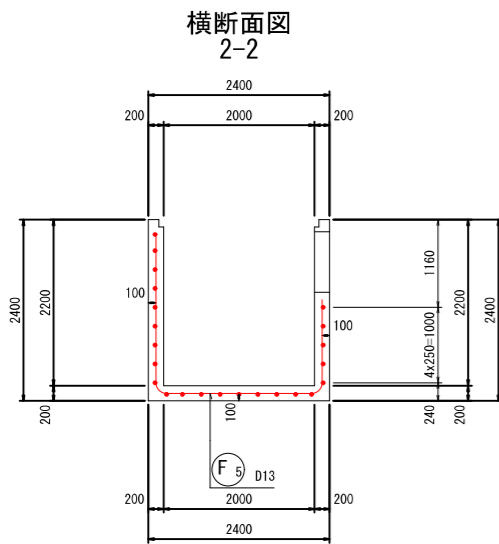
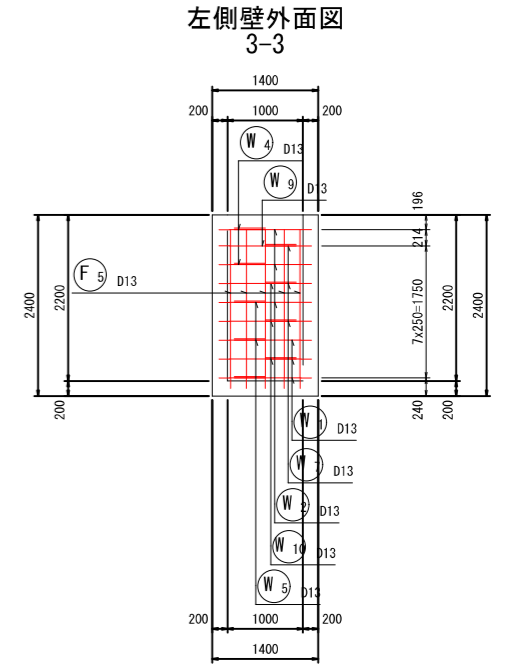
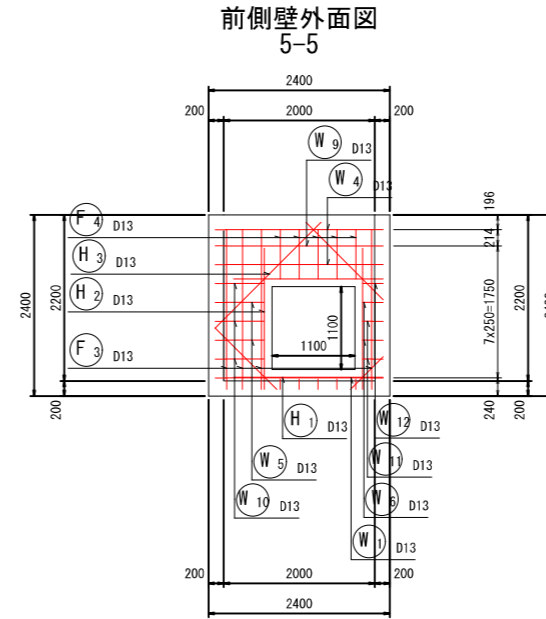
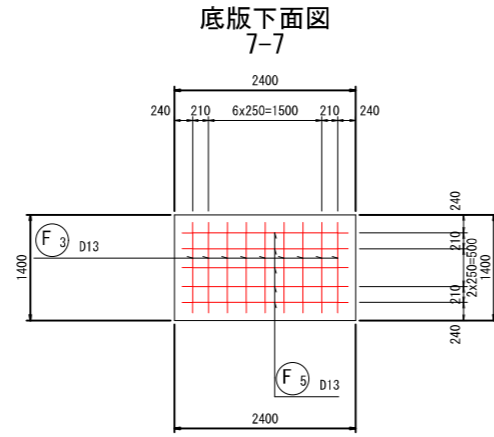
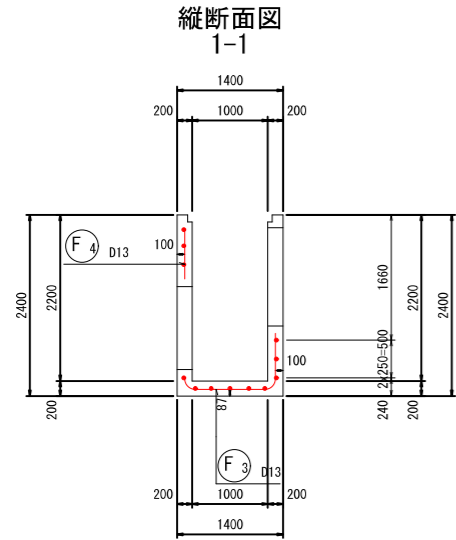
樹番号	測点	排水工			
		①	②	③	④
18号	No. 2+7.7 左	管渠φ500			U型400×500
19号	No. 3+10.6 左		U型400×500		U型400×400
20号	No. 6+2.4 左	ボックス1100×1100		U型1200×1300	自由勾配800×800
21号	No. 11+7.9 左		自由勾配800×800		自由勾配800×800
22号	No. 11+19.8 左		自由勾配800×800		自由勾配800×800
23号	No. 13+10.2 左		自由勾配800×800		自由勾配800×800
24号	No. 13+16.6 左		自由勾配800×800		自由勾配800×800
25号	No. 14+19.8 左		自由勾配800×800		自由勾配800×800
26号	No. 2+0.1 右	管渠φ500	U型1200×1300	開口部600×600	
27号	No. 6+2.6 右	ボックス1100×1100	U型350×235		U型1200×1300

工事番号	建5工第44号		
路線名	根廻・初原線		
施工地名	宮城郡松島町根廻字清水 外 地内		
工事名	(都)根廻・初原線国道346号交差点改良工事		
図面名	諸構造図(2)		
縮尺	図示	位置	
設計者		設計年度	
松島町	図番	成案番号	当該番号

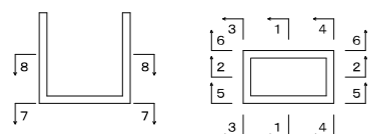


# 諸構造図(5)

20号集水桝2000×1000×2200(T-2)配筋図(1) S=1:50



位置図

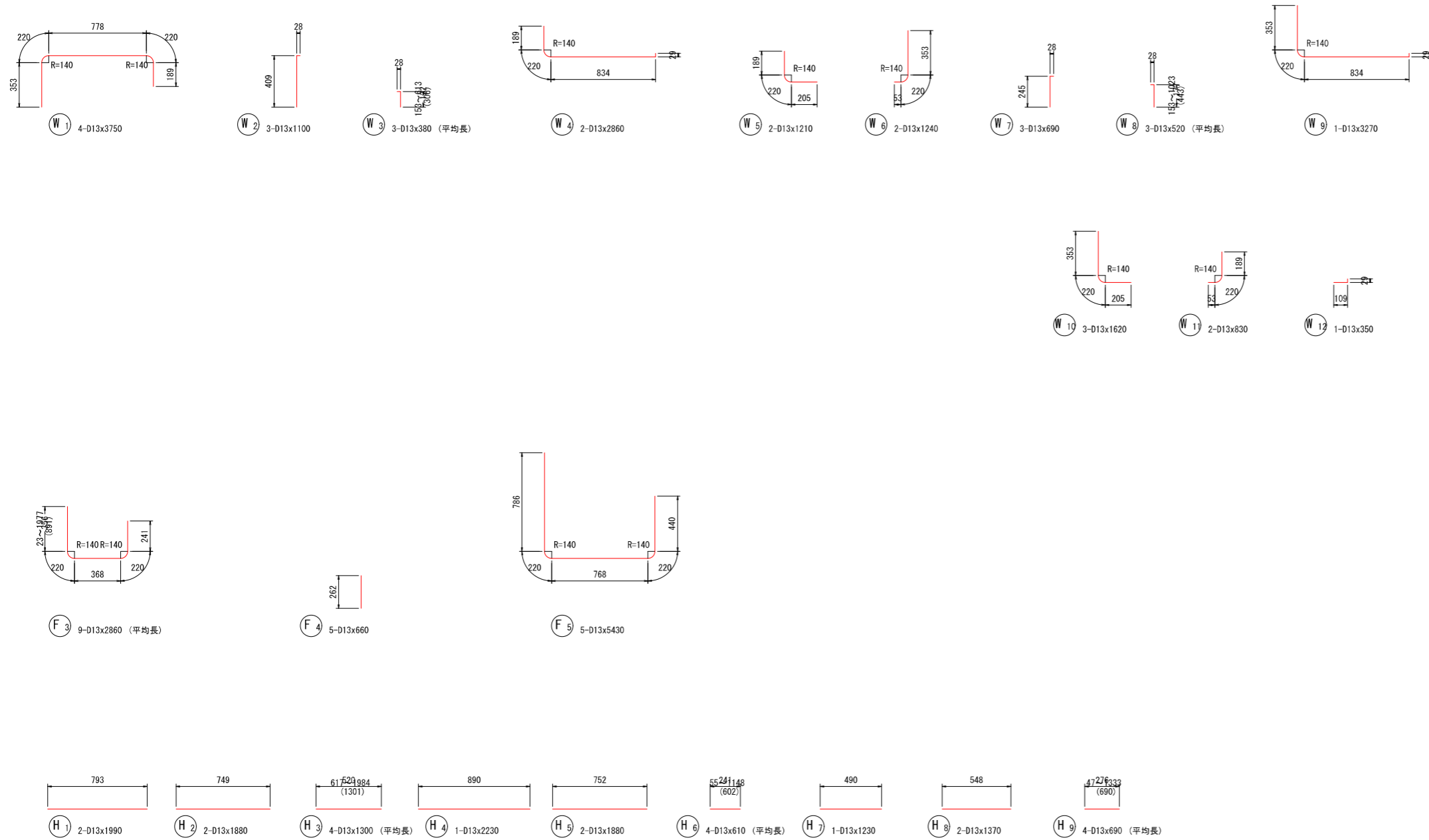


工事番号	建5工第44号	
路線名	根廻・初原線	
施工地名	宮城郡松島町根廻字清水 外 地内	
工事名	(都)根廻・初原線国道346号交差点改良工事	
図面名	諸構造図(5)	
縮尺	図示	位置
設計者	設計年度	
松島町	図番	成果番号 当該番号

# 諸構造図(6)

20号集水桝2000×1000×2200(T-2)配筋図(2) S=1:50

S=1:50



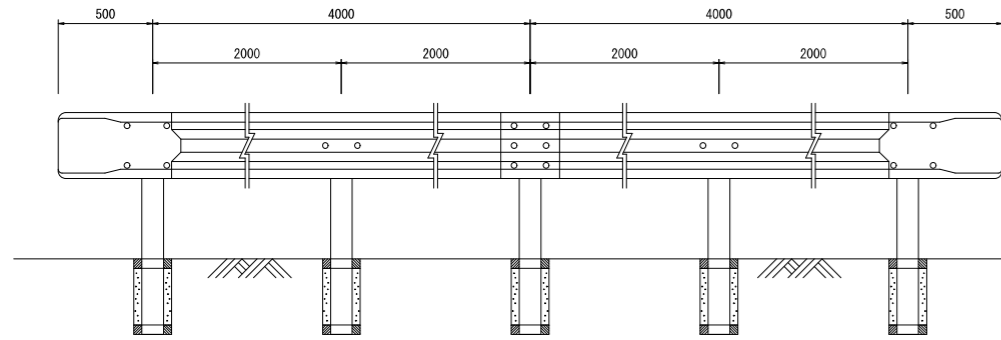
## 鉄筋表

記号	径	長さ (mm)	本数	単位質量 (kg/m)	1本当り質量 (kg)	質量 (kg)	摘要
W1	D13	3750	4	0.995	3.731	15	
W2	D13	1100	3	0.995	1.095	3	
W3	D13	380	3	0.995	0.378	1	(平均長)
W4	D13	2860	2	0.995	2.846	6	
W5	D13	1210	2	0.995	1.204	2	
W6	D13	1240	2	0.995	1.234	2	
W7	D13	690	3	0.995	0.687	2	
W8	D13	520	3	0.995	0.517	2	(平均長)
W9	D13	3270	1	0.995	3.254	3	
W10	D13	1620	3	0.995	1.612	5	
W11	D13	830	2	0.995	0.826	2	
W12	D13	350	1	0.995	0.348	1	
F3	D13	2860	9	0.995	2.846	26	(平均長)
F4	D13	660	5	0.995	0.657	3	
F5	D13	5430	5	0.995	5.403	27	
H1	D13	1990	2	0.995	1.980	4	
H2	D13	1880	2	0.995	1.871	4	
H3	D13	1300	4	0.995	1.294	5	(平均長)
H4	D13	2230	1	0.995	2.219	2	
H5	D13	1880	2	0.995	1.871	4	
H6	D13	610	4	0.995	0.607	2	(平均長)
H7	D13	1230	1	0.995	1.224	1	
H8	D13	1370	2	0.995	1.363	3	
H9	D13	690	4	0.995	0.687	3	(平均長)
						D13	128 kg
						合計	128 kg

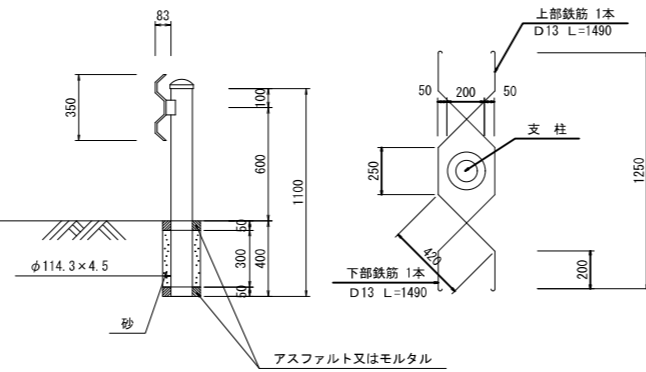
工事番号	建5工第44号	
路線名	根廻・初原線	
施工地名	宮城県松島町根廻字清水 外地内	
工事名	(都)根廻・初原線国道346号交差点改良工事	
図面名	諸構造図(6)	
縮尺	図示	位置
設計者		設計年度
松島町	図番	成果番号 当番番号

# 諸構造図 (7)

ガードレール (Gr-C-2B) S=1:20

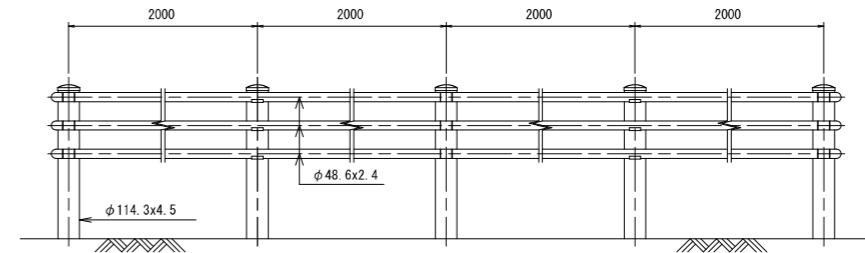


構造物用 (Gr-C-2B)

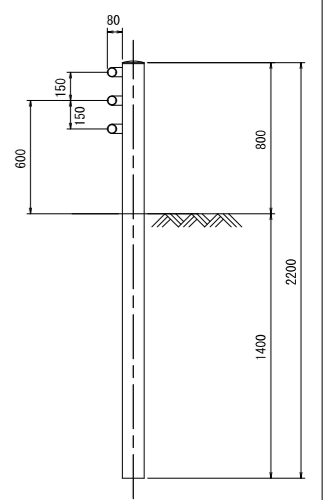


ガードレール基礎配筋図

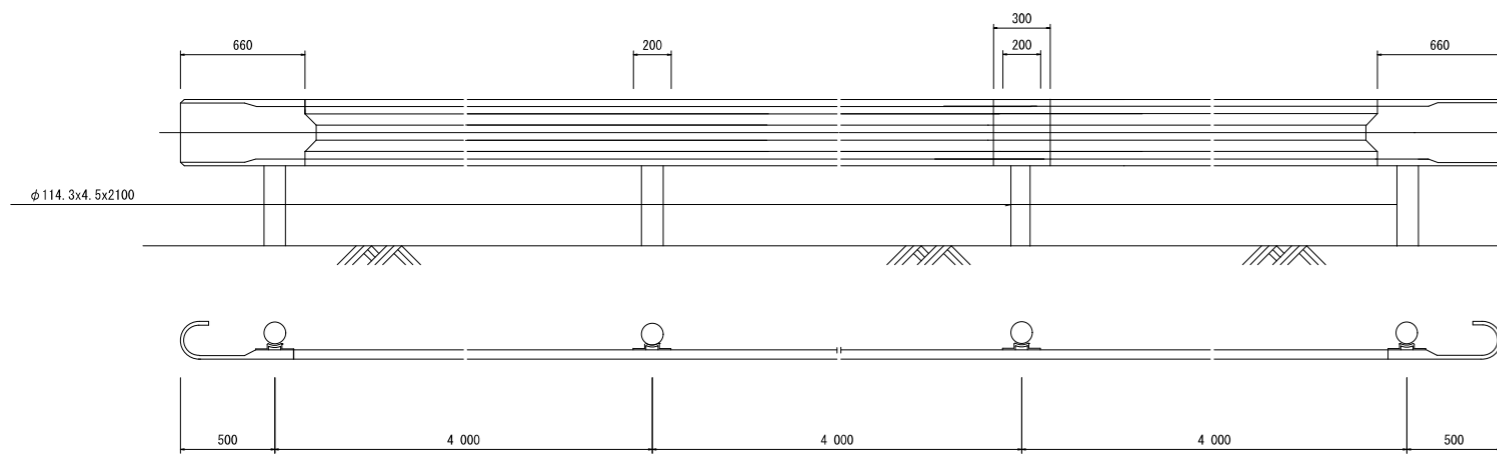
ガードパイプ S=1:20 (Gp-Cp-2E)



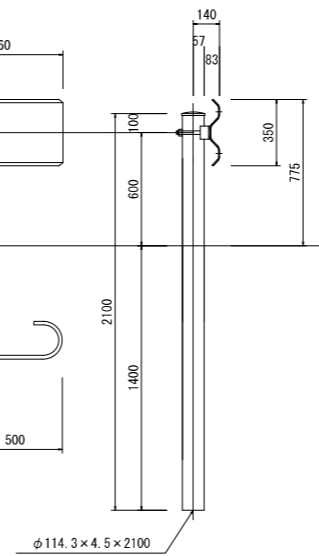
土中用



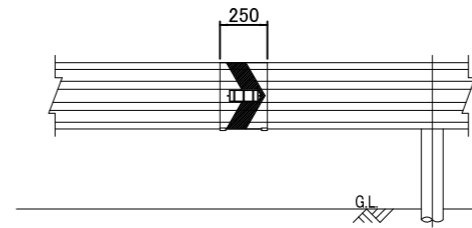
ガードレール (Gr-C-4E) S=1:20



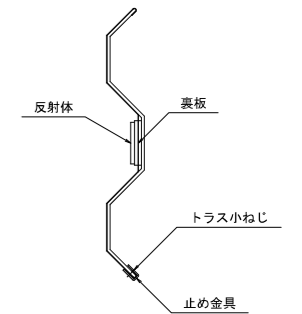
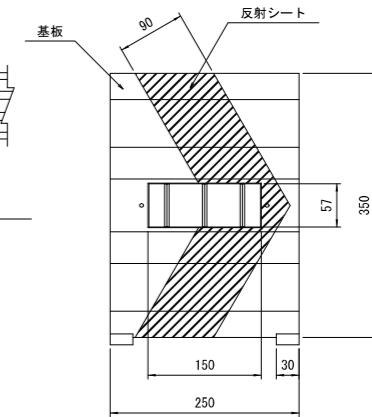
土中用 (Gr-C-4E)



線形誘導標 S=1:20

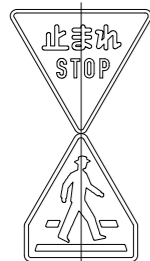


姿図 S=1:5

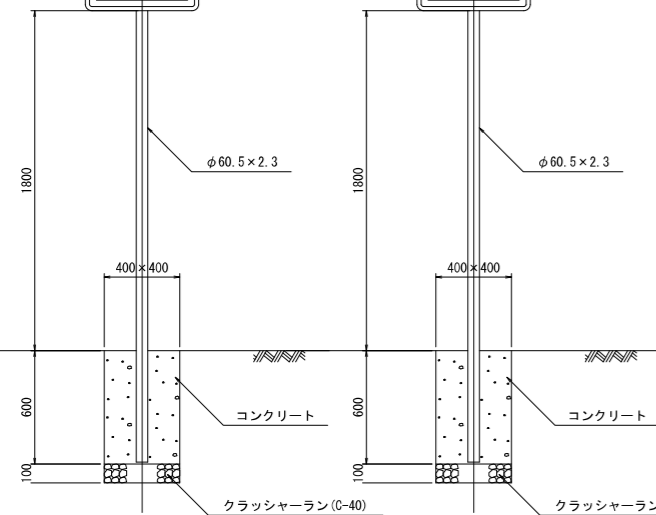


標識 S=1:20

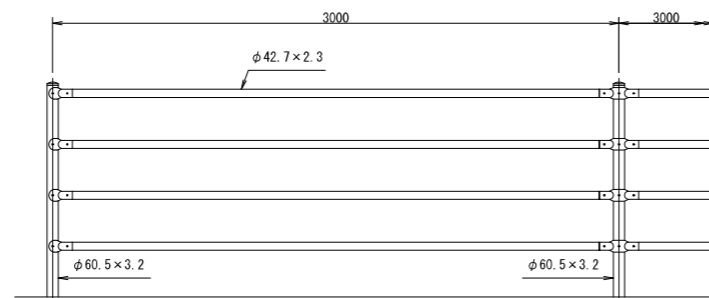
止まれ、横断歩道



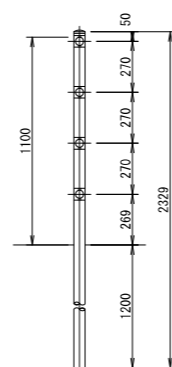
横断歩道



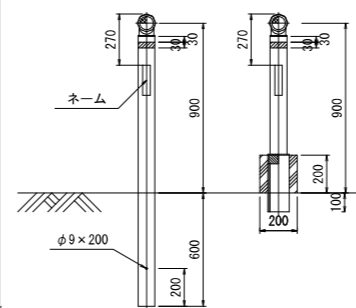
転落防止柵 S=1:20



土中用 (E)



土中式 緑石用 S=1:20

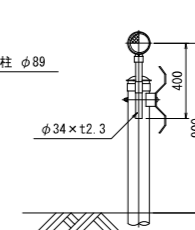


視線誘導標 (デリニエーター)

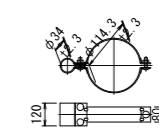
詳細図 S=1:10



ガードレール用 S=1:20

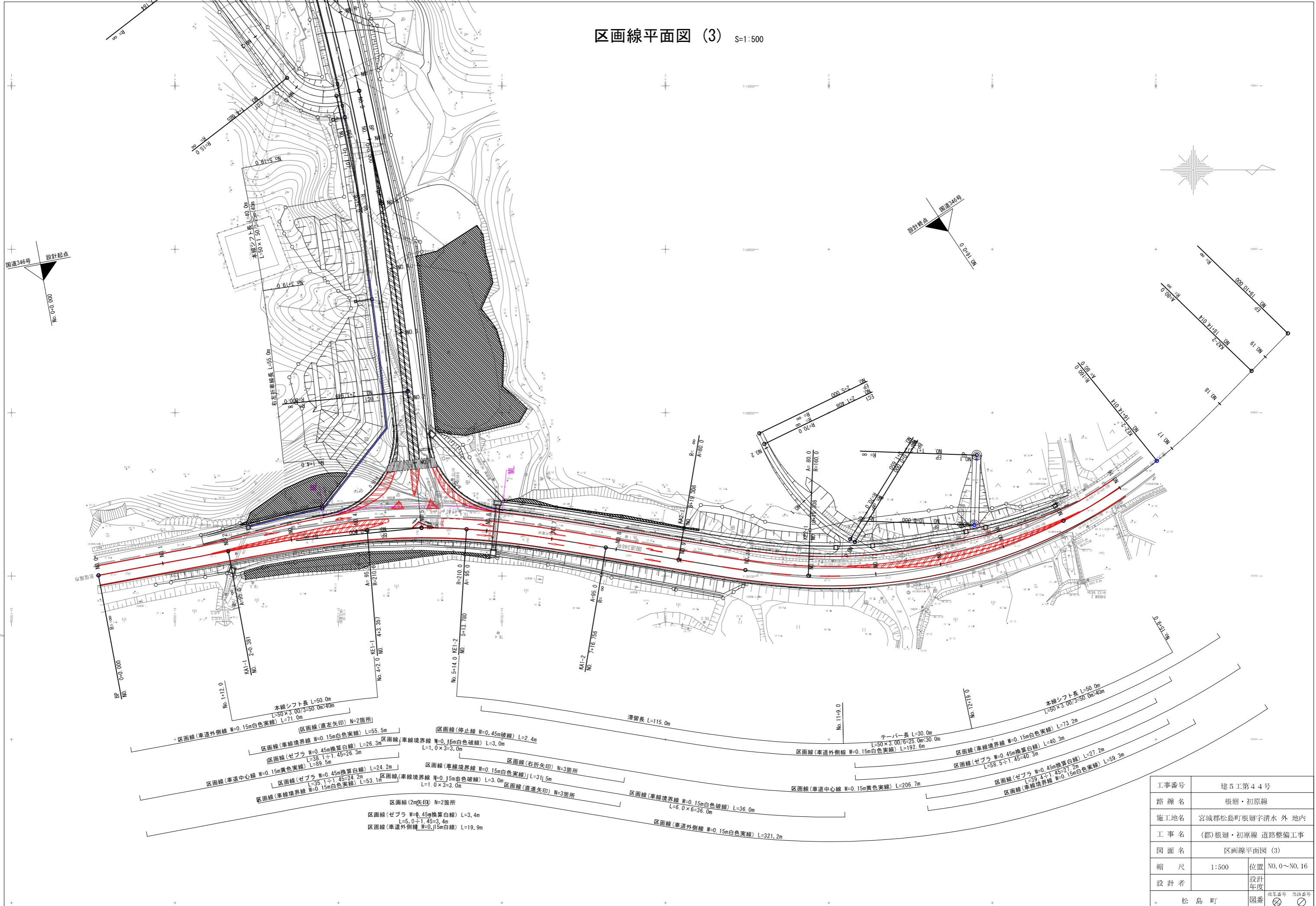


詳細図 S=1:10



工事番号	建5工第44号		
路線名	根廻・初原線		
施工地名	宮城郡松島町根廻字清水 外 地内		
工事名	(郡)根廻・初原線国道346号交差点改良工事		
図面名	諸構造図 (7)		
縮尺	図示	位置	
設計者		設計年度	
松島町	図番	成果番号	当番番号

区画線平面図 (3) S=1:500

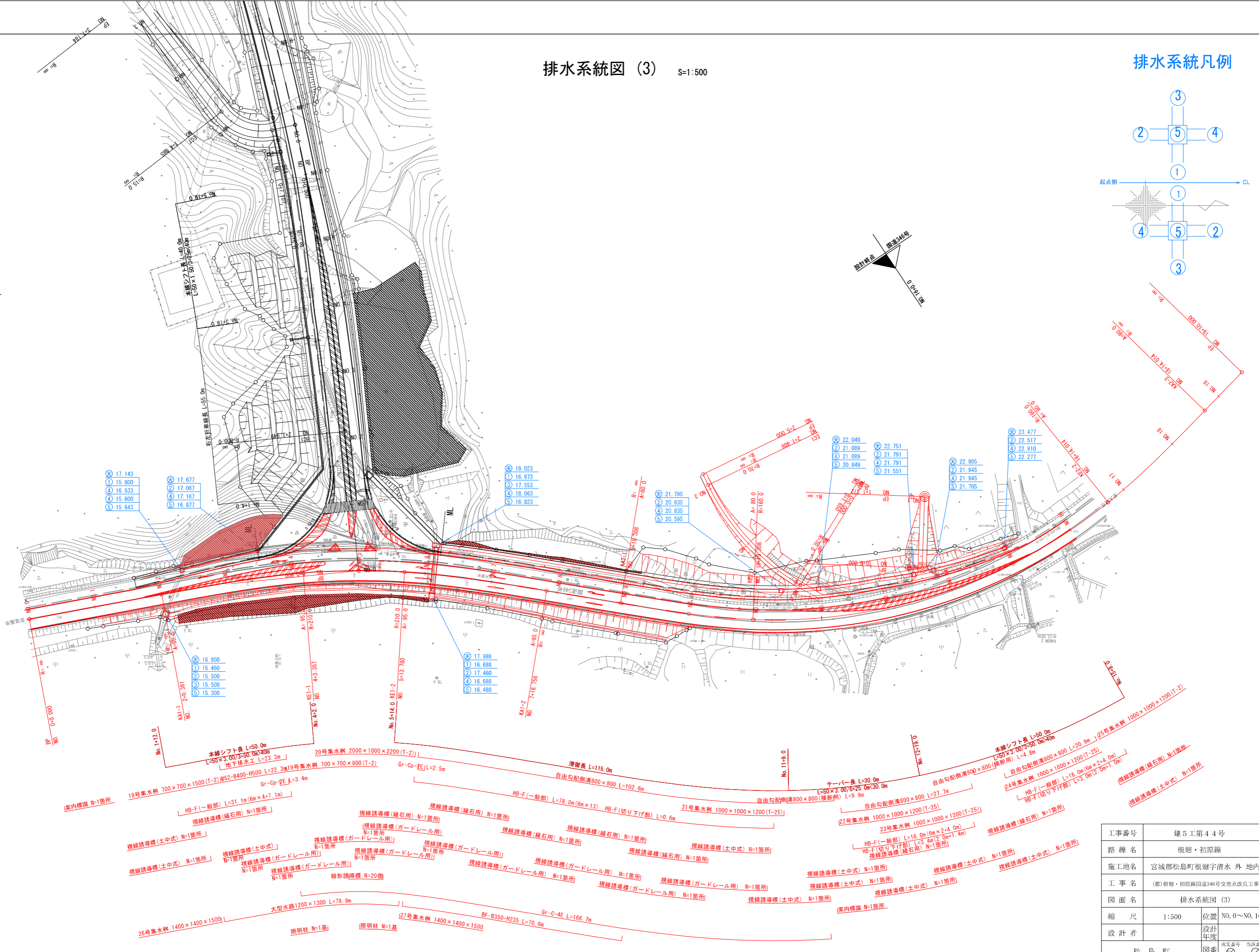
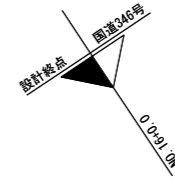
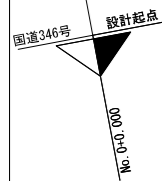
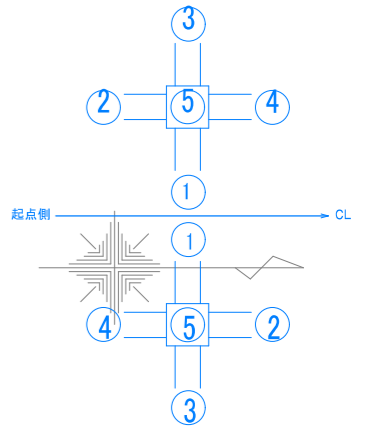


工事番号	建5工第44号	
路線名	根廻・初原線	
施工地名	宮城県松島町根廻字清水 外 地内	
工事名	(都)根廻・初原線 道路整備工事	
図面名	区画線平面図 (3)	
縮尺	1:500	位置 NO.0~NO.16
設計者		設計年度
松島町	図番	収束番号 当該番号



排水系統図 (3) S=1:500

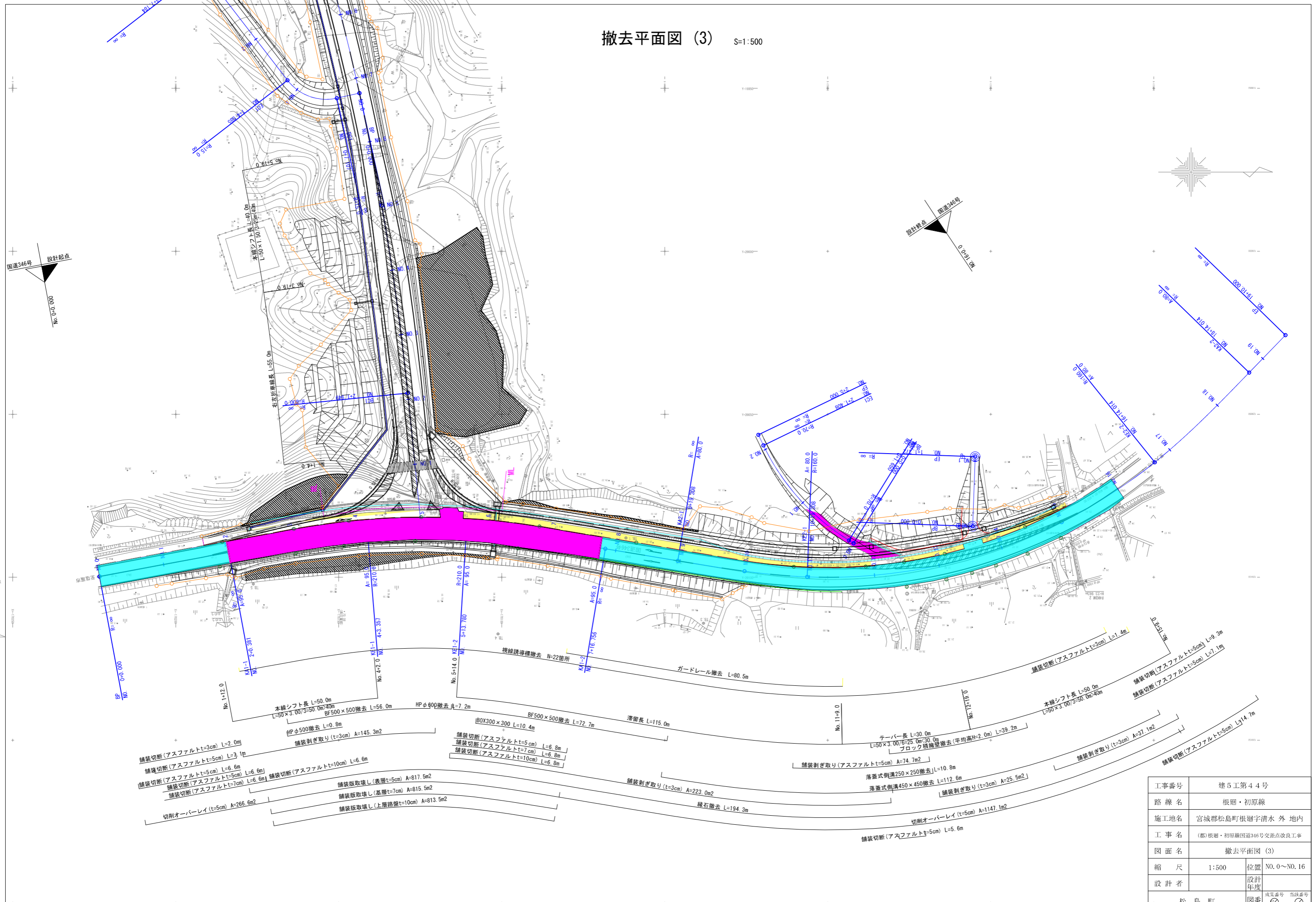
排水系統凡例



工事番号	建5工第44号
路線名	根廻・初原線
施工地名	宮城県松島町根廻字清水 外 地内
工事名	(都)根廻・初原線国道346号交差点改良工事
図面名	排水系統図 (3)
縮尺	1:500
設計者	位置 NO. 0~NO. 16
松島町	図番



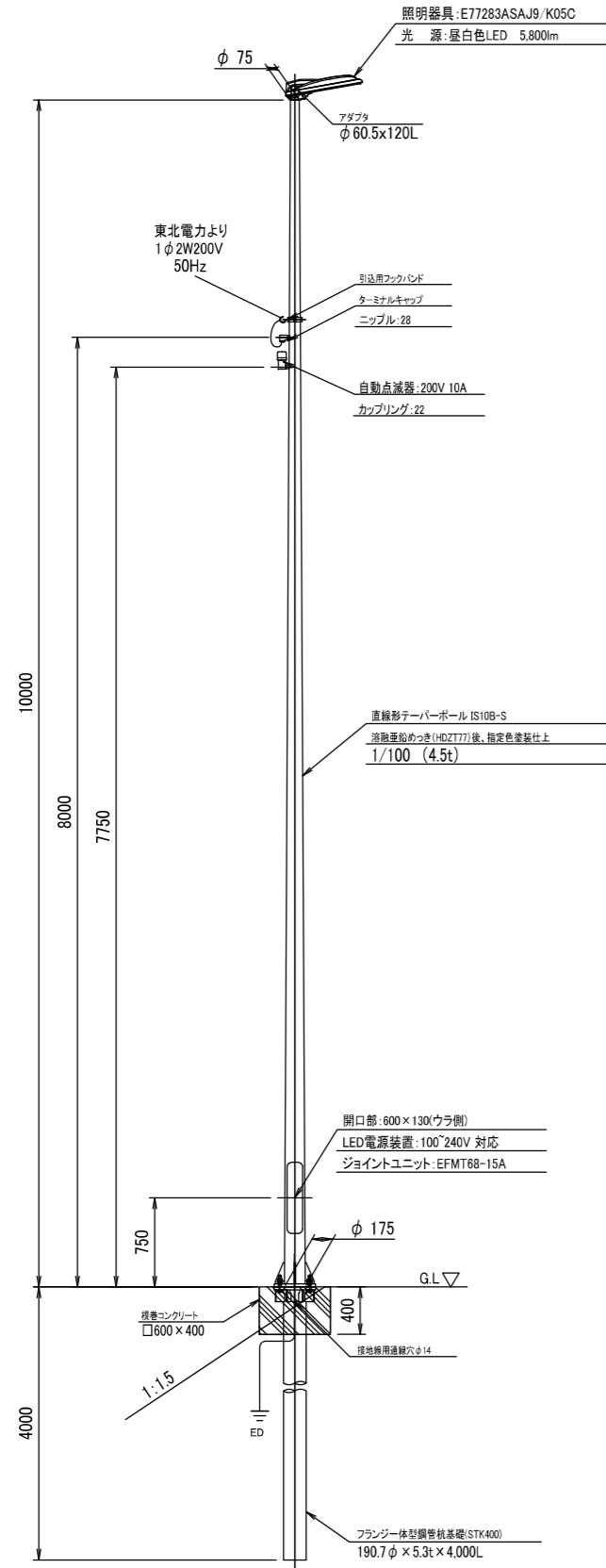
撤去平面図 (3) S=1:500



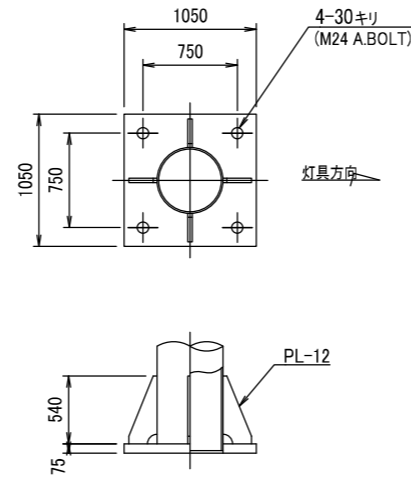
工事番号	建5工第44号	
路線名	根廻・初原線	
施工地名	宮城県松島町根廻字清水 外 地内	
工事名	(都)根廻・初原線国道346号交差点改良工事	
図面名	撤去平面図 (3)	
縮尺	1:500	位置 NO.0~NO.16
設計者	設計年度	図番
松島町		図番

交差点道路照明灯設備詳細図(3)  
 国道346号 No.4+0.7・No.5 付近(照明3・4)  
 ※参考図面 同等品以上

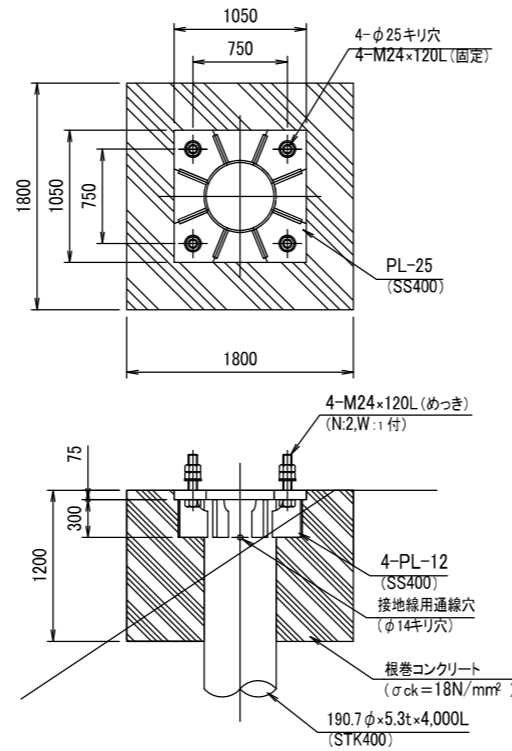
照明柱姿図 S=1/30



ベースプレート詳細図 S=1/10

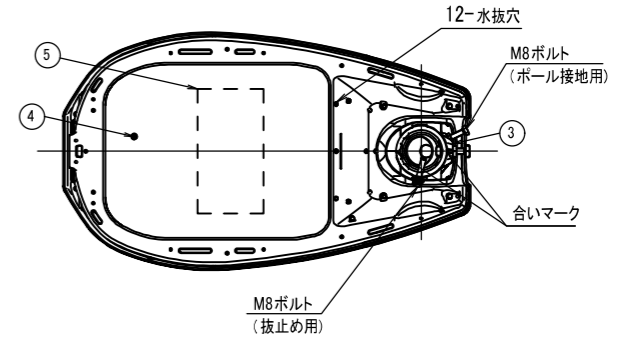
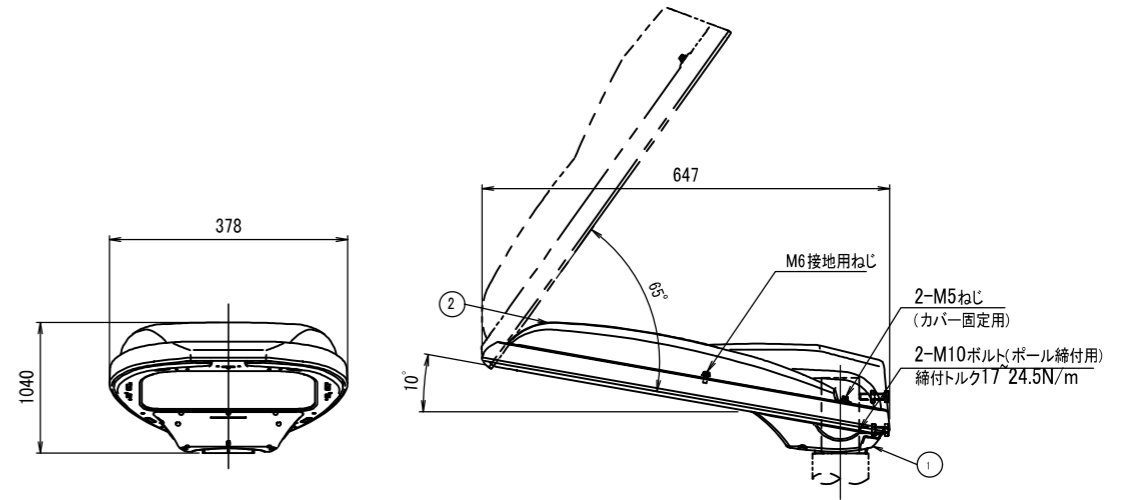


フランジ型鋼管杭基礎詳細図 S=1/10



- 注記  
 1. ポールの表面処理は、溶融亜鉛めっき(JIS H8641 2種 HDZT77)とする。  
 2. 溶融亜鉛めっき後、指定色塗装仕上げとする。  
 3. 鋼管杭の材質はSTK400、SS400とする。

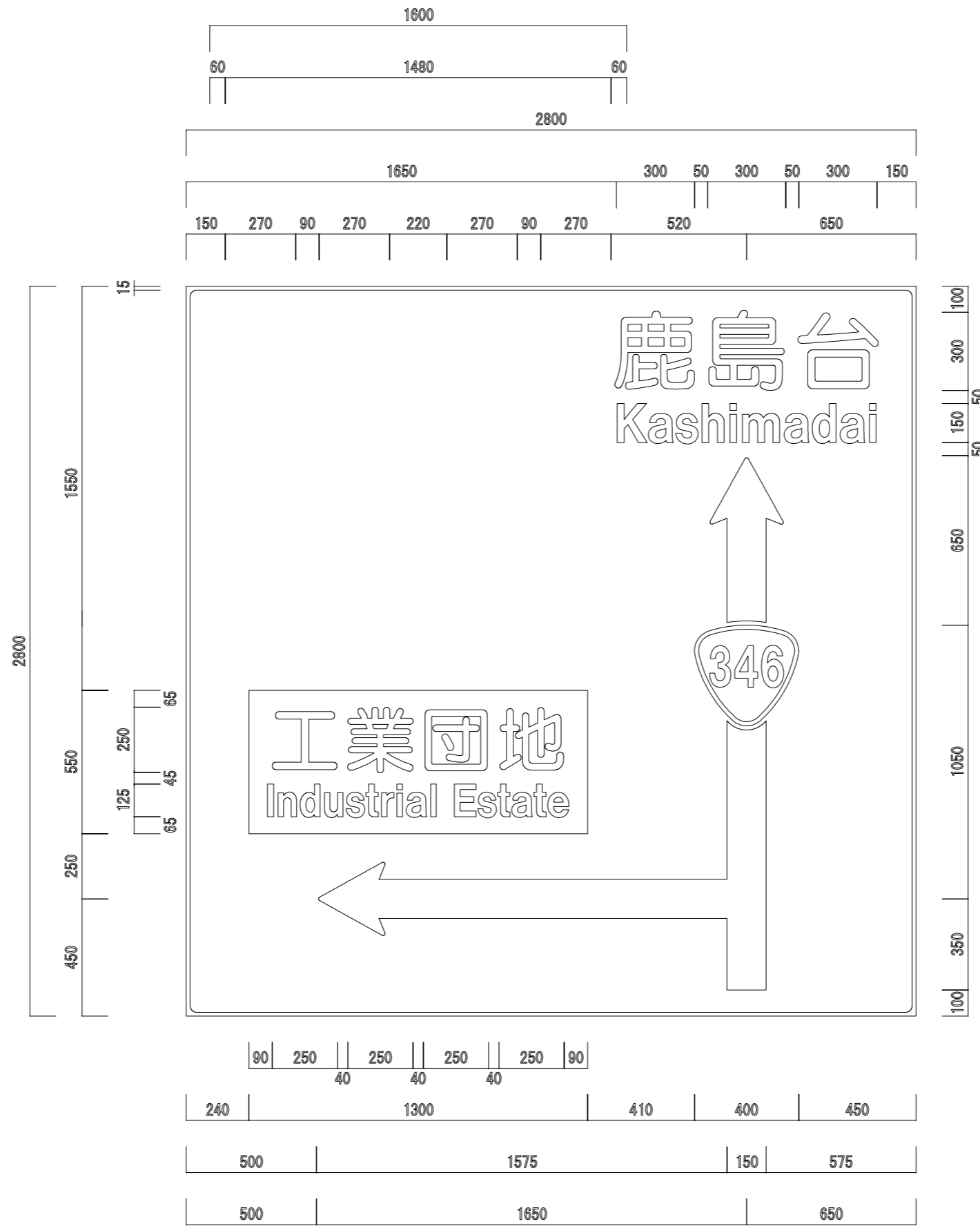
照明器具詳細図 S=1/6



部番	部品名	材質・仕様	α	備考
1	本体	アルミダイカスト	1	塗装
2	カバー	アルミダイカスト	1	塗装
3	クランプ	アルミダイカスト	1	塗装
4	前面ガラス	強化ガラスH4	1	透射
5	LEDユニット	標準品	1	

工事番号	建5工第44号		
路線名	根廻・初原線		
施工地名	宮城県松島町根廻字清水 外 地内		
工事名	(都)根廻・初原線国道346号交差点改良工事		
図面名	交差点道路照明灯設備詳細図(3)		
縮尺	図示	位置	
設計者		設計年度	
松島町	図番	成果番号	当課番号

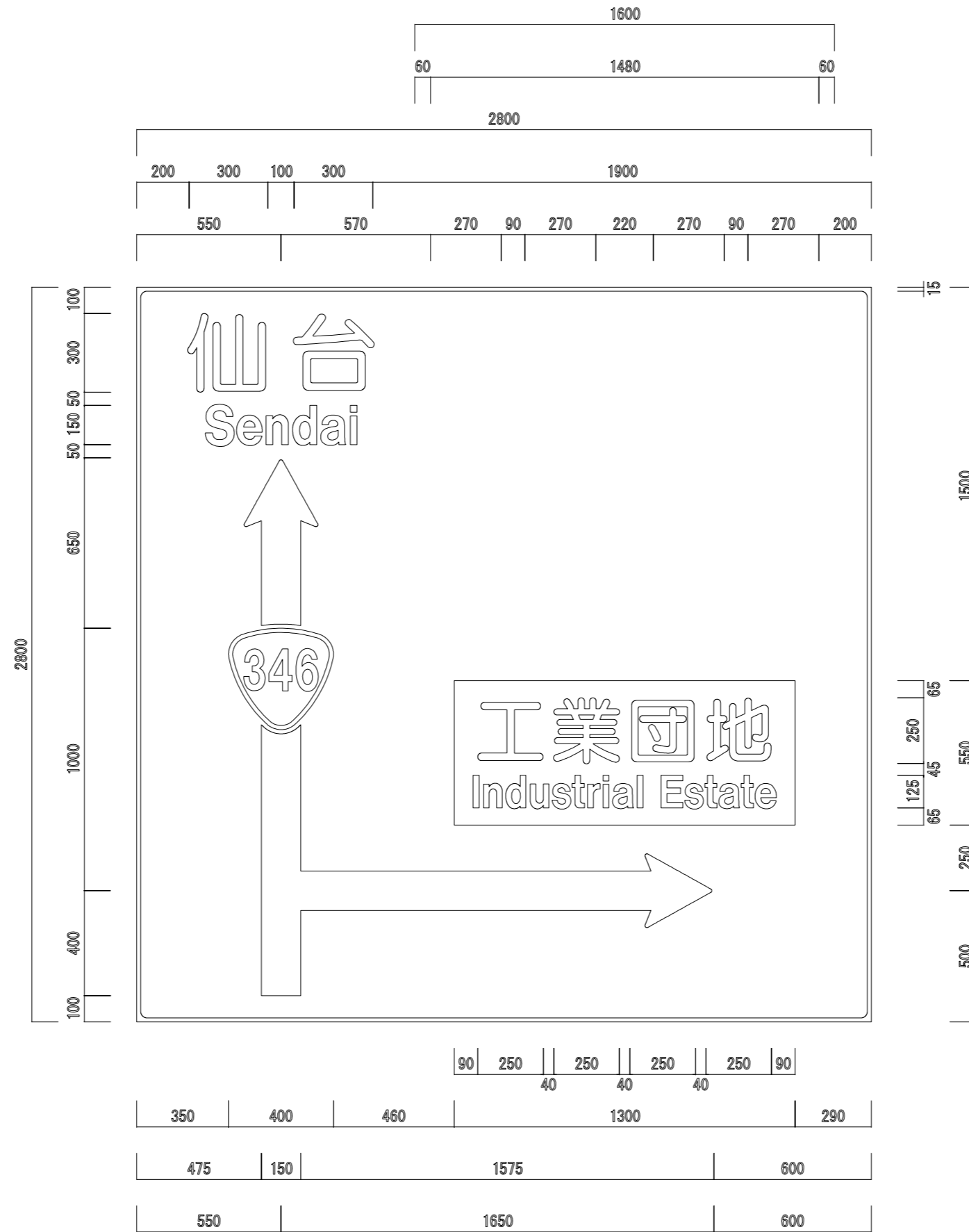
標識レイアウト図 (2) S=1:100



工事番号	建5工第44号	
路線名	国道346号	
施工地名	宮城郡松島町根廻字清水 外 地内	
工事名	(都)根廻・初原線国道346号交差点改良工事	
図面名	標識レイアウト図(2)	
縮尺	S=1:100	位置
設計者		設計年度
松島町	図番	成果書号 当該書号



標識レイアウト図 (3) S=1:100



工事番号	建5工第44号	
路線名	国道346号	
施工地名	宮城郡松島町根廻字清水 外 地内	
工事名	(都)根廻・初原線国道346号交差点改良工事	
図面名	標識レイアウト図(3)	
縮尺	S=1:100	位置
設計者		設計年度
松島町	図番	成果書号 当課書号

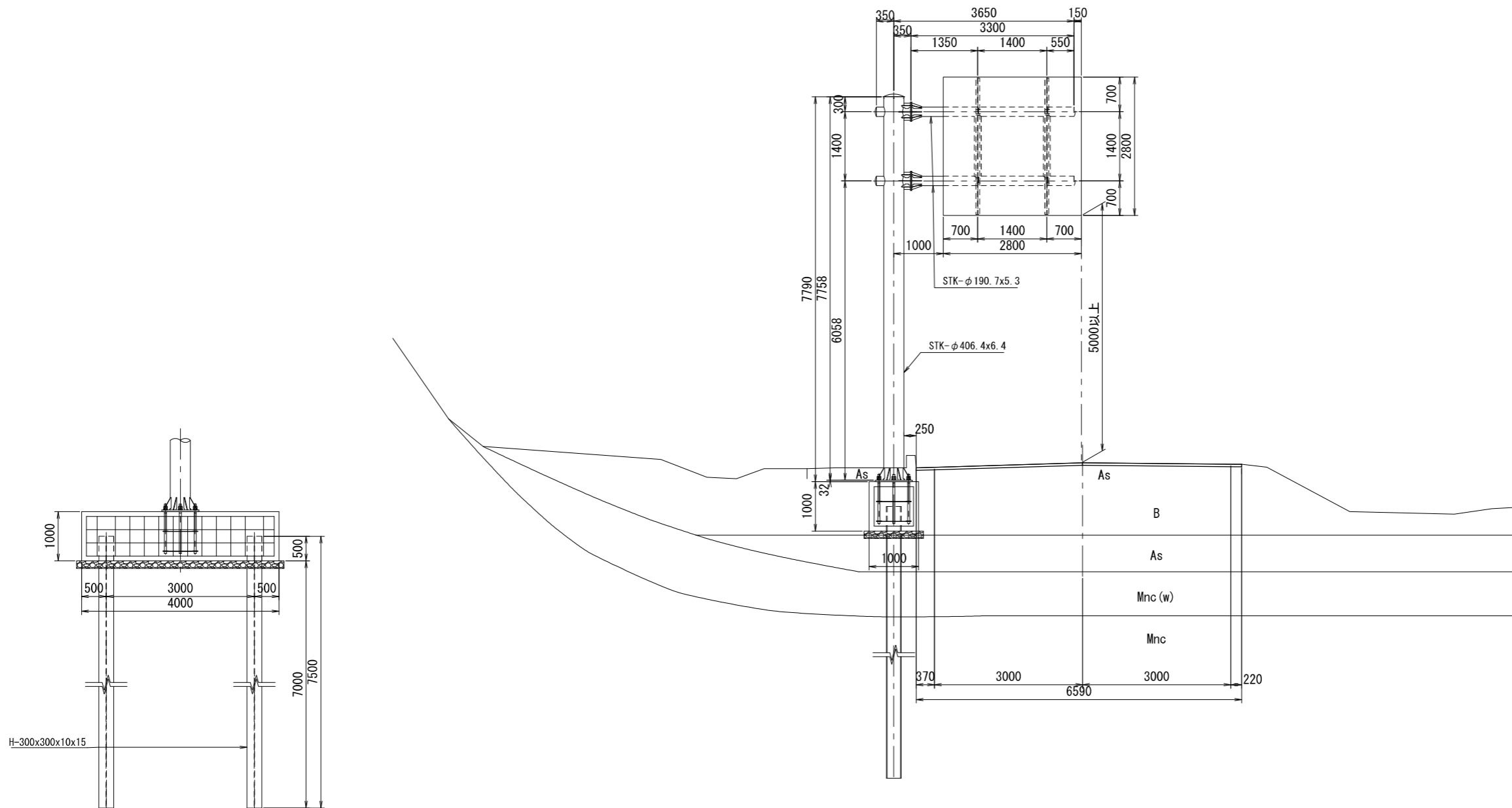
# 大型標識構造図 (3)

(国道346号) S=1:50

NO. 0  
GH=16.42  
FH=16.420

地質層序

地質時代	地層名	記号	N値 (換算N値)
第四紀 完新世	盛土層	B	-
	沖積砂質土層	As	1
新第三紀 中新世	凝灰質砂岩層 (白坂山凝灰岩部層)	Hyt (軟岩Ⅱ)	$50 \leq$ (250~500)
		Mnc(w) (軟岩Ⅰ)	-
	砂岩層 (三ツ谷層)	Mnc (軟岩Ⅰ)	$50 \leq$ (42~88)



工事番号	建5工第44号	
路線名	国道346号	
施工地名	宮城県松島町根廻字清水 外 地内	
工事名	(郡)根廻・初原線国道346号交差点改良工事	
図面名	大型標識構造図 (3) 国道346号	
縮尺	S=1:50	位置
設計者		設計年度
松島町	図番	成果番号 当該番号

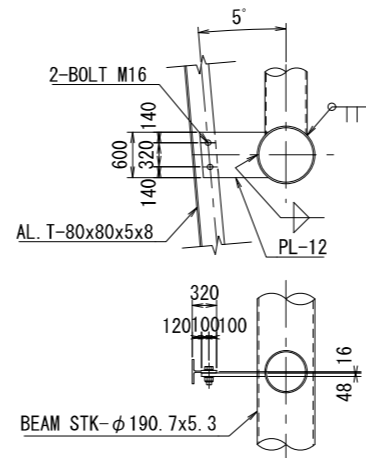
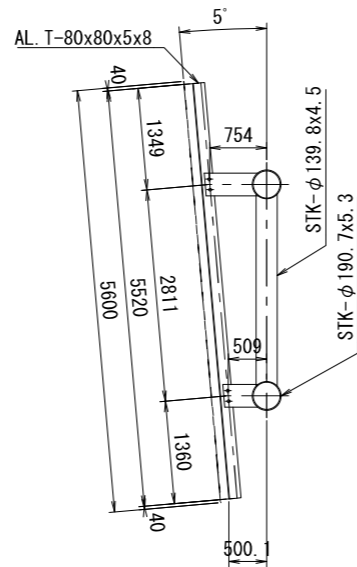
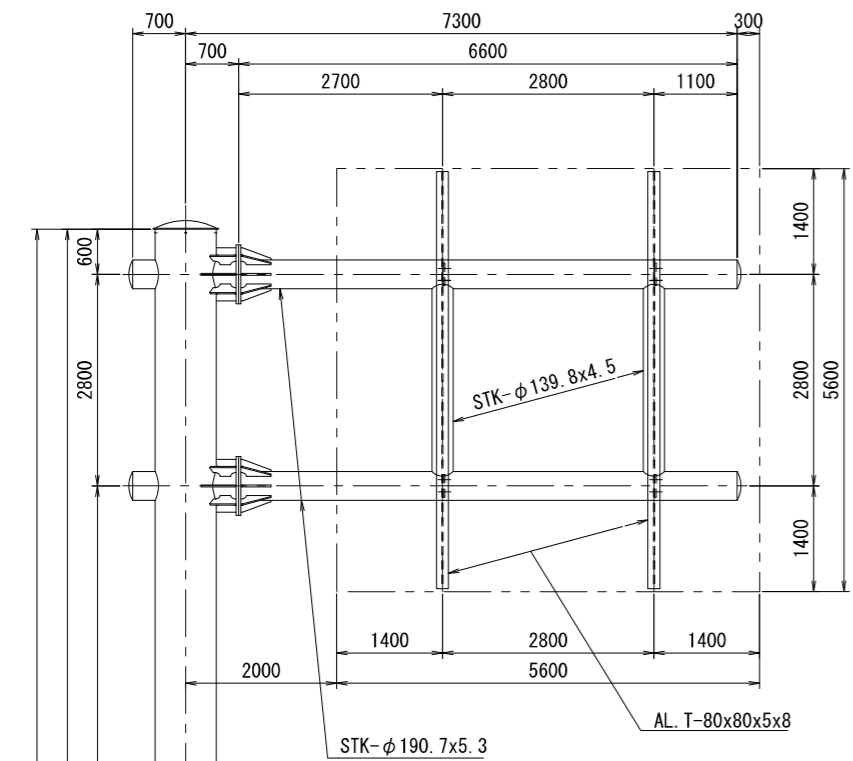
# 大型標識構造図 (4)

(国道346号)

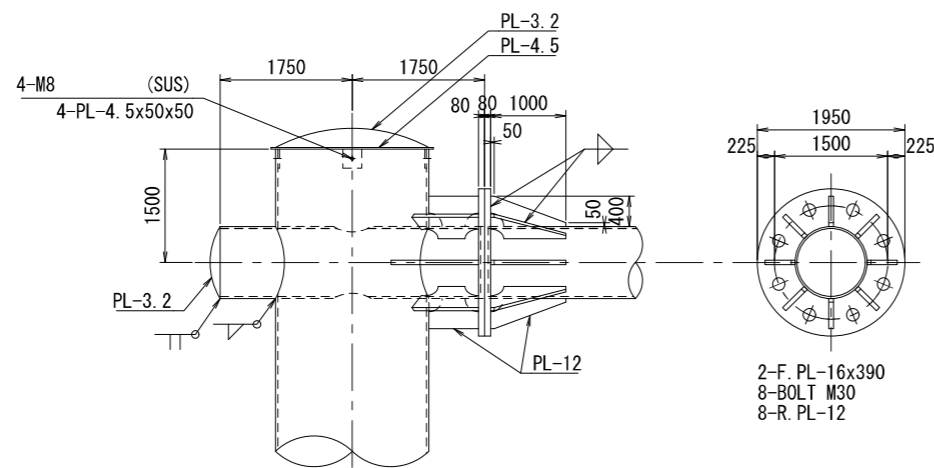
NO. 0

GH=16.42

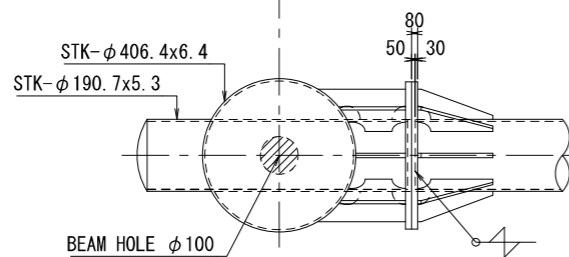
FH=16.420



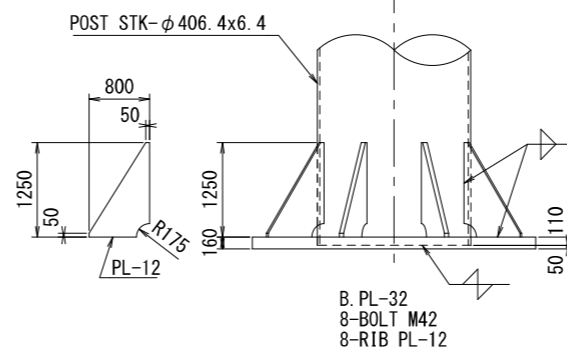
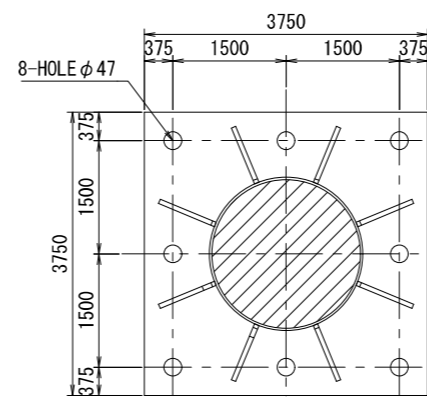
板取付金具詳細図 S=1:25



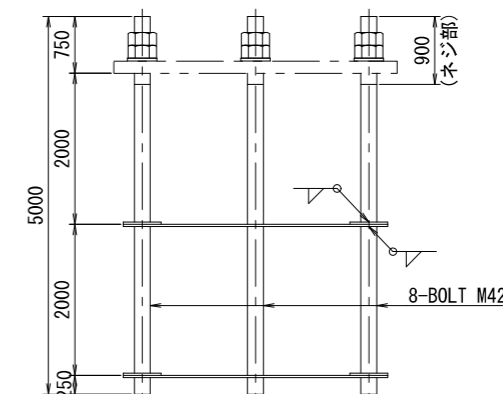
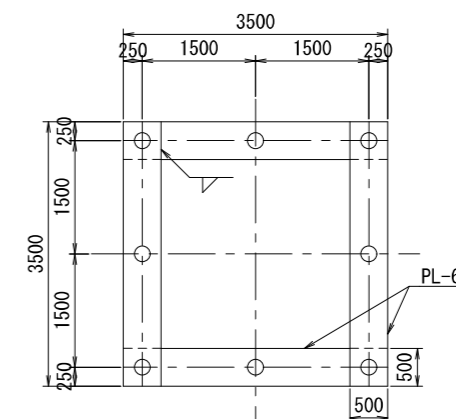
柱・梁の取合詳細図 S=1:20



2-F. PL-16x390  
8-BOLT M30  
8-R. PL-12



柱脚部詳細図 S=1:20



アンカーボルト詳細図 S=1:20

材料別	名称	形状・寸法(mm)	1個分重量(kg)	数量	重量(kg)	記事
主材	柱材	φ406.4 x 6.4 x 7780	490.92	1	490.9	
	梁材	φ190.7 x 5.3 x 3290	79.62	2	159.2	
	梁材	φ190.7 x 5.3 x 690	16.70	2	33.4	
	つなぎ材	φ139.8 x 4.5 x 1270	19.05	2	38.1	
計					721.6 kg	
その他(補強材等)	キャップ(柱)	φ450 x 3.2	4.00	1	4.0	
	キャップ(柱)	φ430 x 4.5	5.13	1	5.1	
	同取付板	50 x 50 x 4.5	0.09	4	0.4	
	同ビス	M 8 x 25 (SUS)	0.02	4	0.1	
	キャップ(梁)	φ190 x 3.2	0.71	4	2.8	
	フランジ	φ390 x 16	11.40	4	45.6	
	同リブ	80 x 200 x 12 / 2	0.75	16	12.0	
	同リブ	80 x 231 x 12	1.74	4	7.0	
	同リブ	80 x 176 x 12	1.33	8	10.6	
	同リブ	80 x 131 x 12	0.99	4	4.0	
	同ボルト	M 30 x 130 (2N, 2W)	1.66	16	26.6	
	標識板取付板(上)	150 x 355 x 12	5.02	2	10.0	
	標識板取付板(下)	150 x 232 x 12	3.28	2	6.6	
	同ボルト	M 16 x 50 (N, 2W, SW)	0.21	8	1.7	
ベースプレート	750 x 750 x 32	108.70	1	108.7		
同リブ	160 x 250 x 12 / 2	1.88	8	15.0		
計					260.2 kg	
合計					981.8 kg	
アンカーボルト	アンカーボルト	M 42 x 1000 (2N, W)	12.39	8	99.1	
	同固定栓	100 x 700 x 6	3.30	8	26.4	
計					125.5 kg	

工事番号	建5工第44号	
路線名	国道346号	
施工地名	宮城県松島町根廻字清水 外 地内	
工事名	(郡)根廻・初原線国道346号交差点改良工事	
図面名	大型標識構造図 (4) 国道346号	
縮尺	図示	位置
設計者		設計年度
松島町	図番	成果番号 当該番号

# 大型標識構造図 (5)

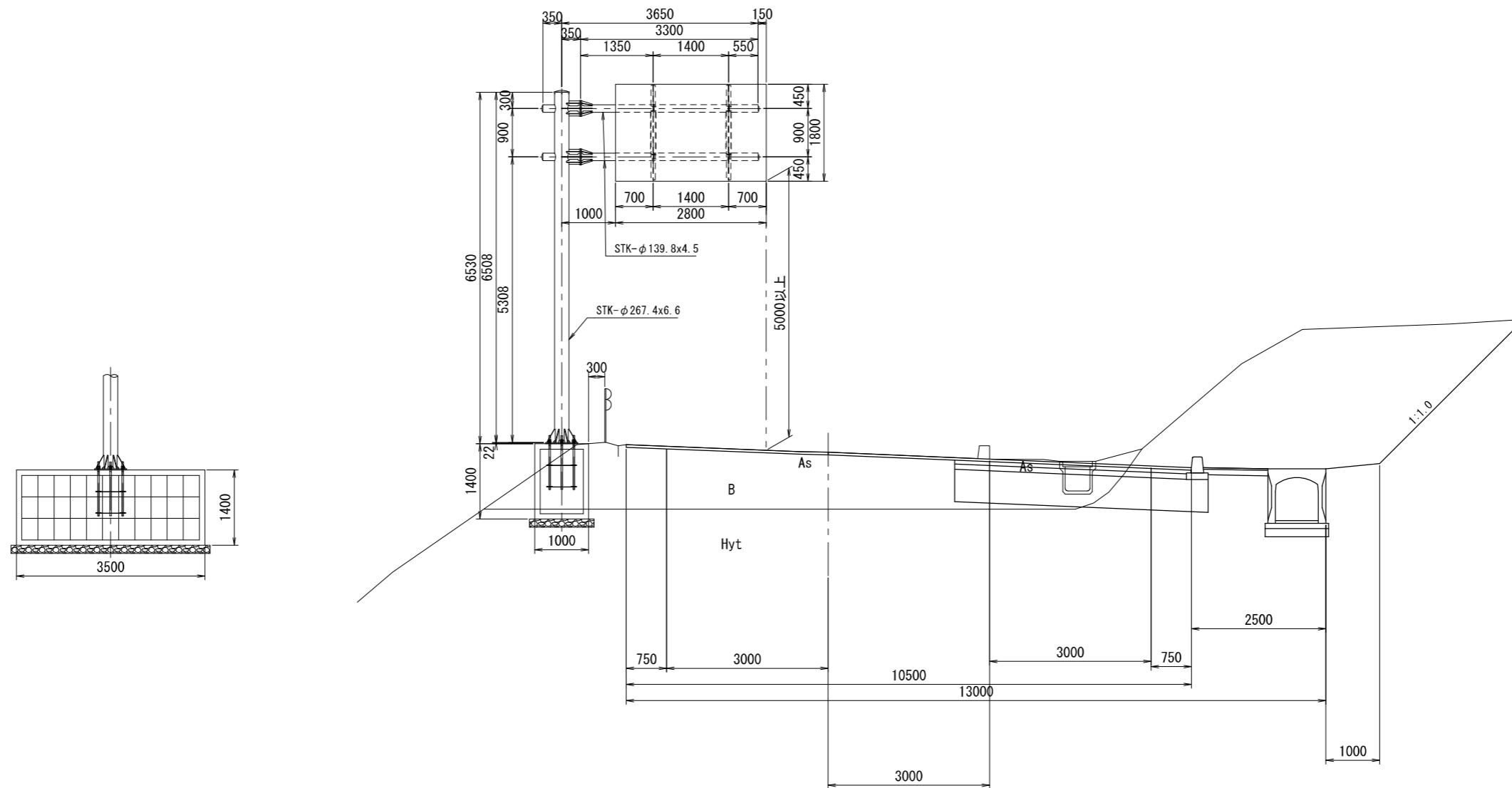
(国道346号) S=1:50

(NO. 10+19.308) KE2-1

GH=21.83  
FH=21.830

地質層序

地質時代	地層名	記号	N値 (換算N値)
第四紀 完新世	盛土層	B	-
	沖積砂質土層	As	1
新第三紀 中新世	凝灰質砂岩層 (白坂山凝灰岩部層)	Hyt (軟岩Ⅱ)	50 ≤ (250~500)
		Mnc(w) (軟岩Ⅰ)	-
	砂岩層 (三ツ谷層)	Mnc (軟岩Ⅰ)	50 ≤ (42~88)



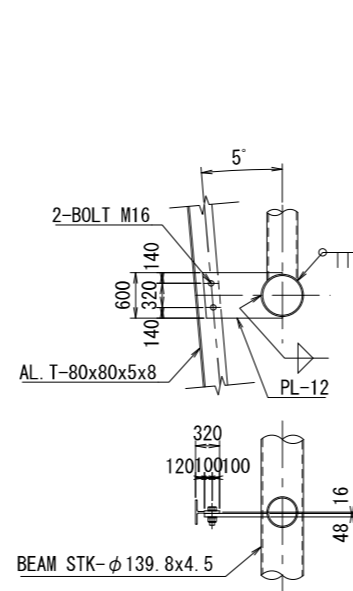
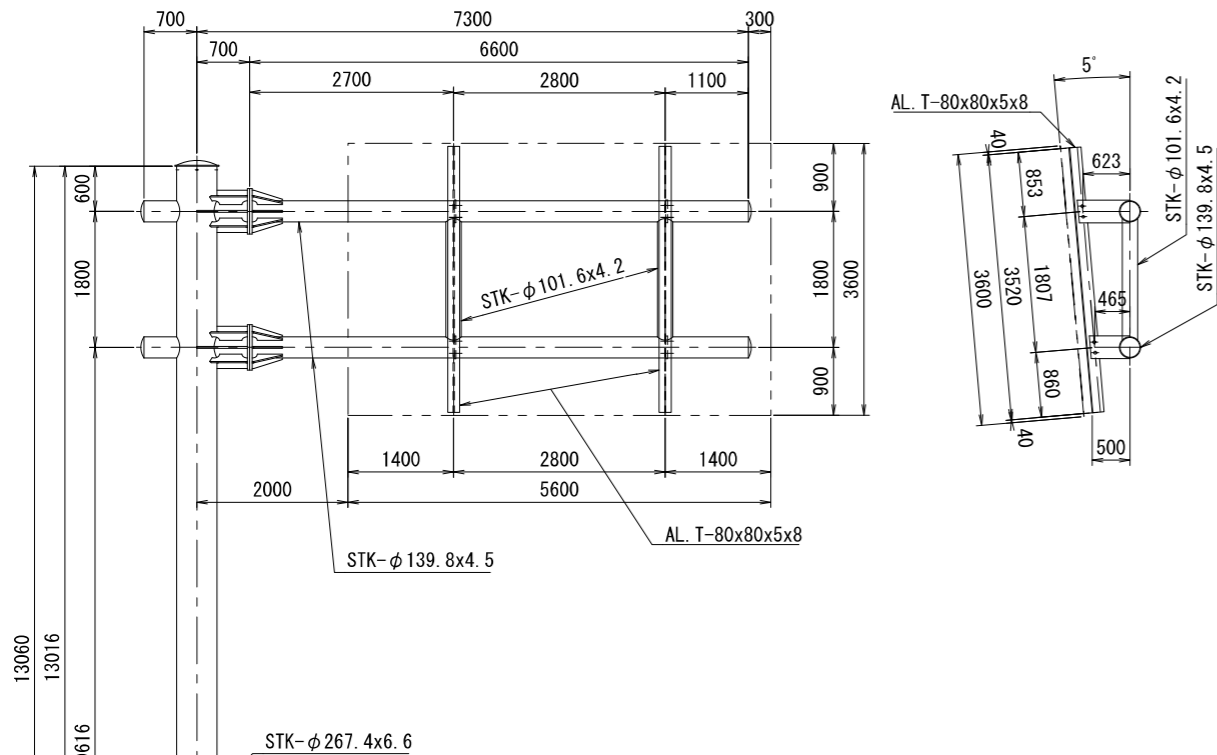
工事番号	建5工第44号		
路線名	国道346号		
施工地名	宮城郡松島町根廻字清水 外 地内		
工事名	(都)根廻・初原線国道346号交差点改良工事		
図面名	大型標識構造図(5) 国道346号		
縮尺	図示	位置	
設計者		設計年度	
松島町	図番	成果書号	当課書号

# 大型標識構造図 (6)

(国道346号)

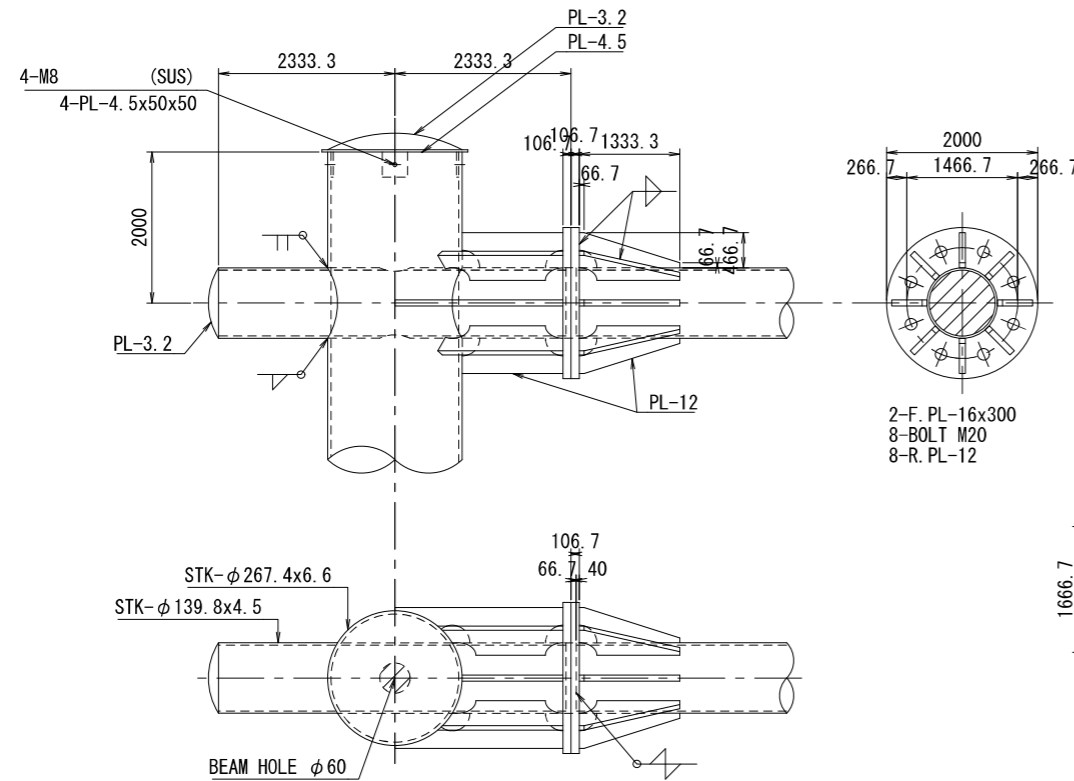
(NO. 10+19.308) KE2-1

GH=21.83  
FH=21.830

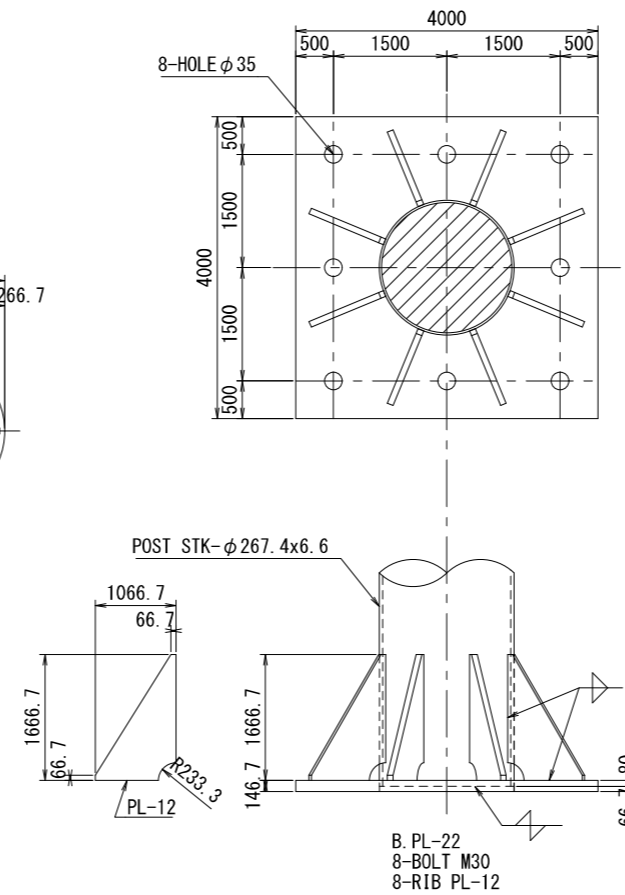


板取付金具詳細図 S=1:25

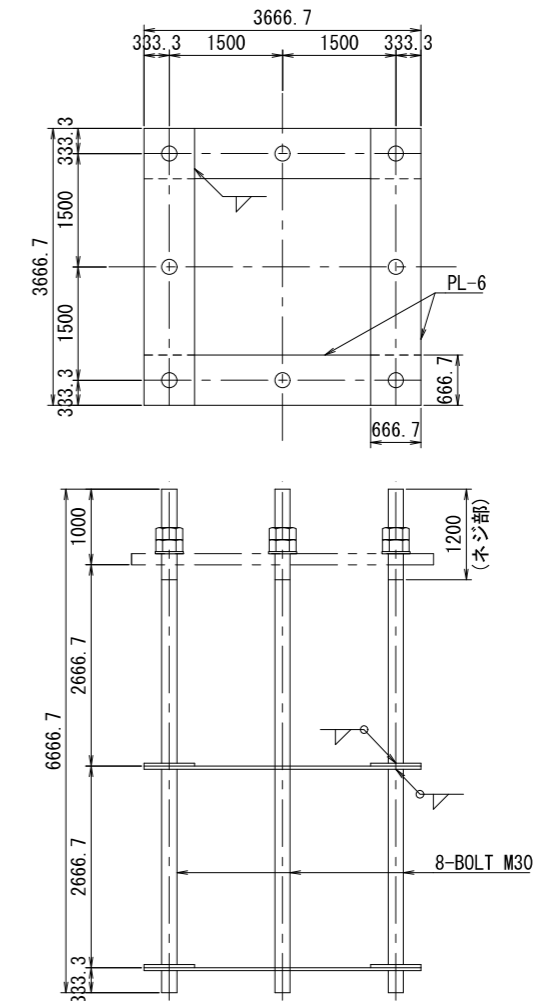
材料別	名称	形状・寸法(mm)	1個分重量(kg)	数量	重量(kg)	記事
主材	柱材	φ267.4 x 6.6 x 6520	276.45	1	276.5	
	梁材	φ139.8 x 4.5 x 3290	49.35	2	98.7	
	梁材	φ139.8 x 4.5 x 690	10.35	2	20.7	
	つなぎ材	φ101.6 x 4.2 x 804	8.12	2	16.2	
計					412.1 kg	
その他(補強材等)	キャップ(柱)	φ300 x 3.2	1.78	1	1.8	
	キャップ(柱)	φ290 x 4.5	2.33	1	2.3	
	同取付板	50 x 50 x 4.5	0.09	4	0.4	
	同ビス	M8 x 25 (SUS)	0.02	4	0.1	
	キャップ(梁)	φ140 x 3.2	0.39	4	1.6	
	フランジ	φ300 x 16	6.98	4	27.9	
	同リブ	70 x 200 x 12 / 2	0.66	16	10.6	
	同リブ	70 x 334 x 12	2.20	4	8.8	
	同リブ	70 x 249 x 12	1.64	8	13.1	
	同リブ	70 x 200 x 12	1.32	4	5.3	
	同ボルト	M20 x 80 (2N, 2W)	0.54	16	8.6	
	標識板取付板(上)	150 x 348 x 12	4.92	2	9.8	
	標識板取付板(下)	150 x 269 x 12	3.80	2	7.6	
	同ボルト	M16 x 50 (N, 2W, SW)	0.21	8	1.7	
ベースプレート	600 x 600 x 22	52.47	1	52.5		
同リブ	160 x 250 x 12 / 2	1.88	8	15.0		
計					167.1 kg	
合計					579.2 kg	
アンカーボルト	アンカーボルト	M30 x 1000 (2N, W)	6.05	8	48.4	
	同固定栓	100 x 550 x 6	2.59	8	20.7	
計					69.1 kg	



柱・梁の取合詳細図 S=1:15



柱脚部詳細図 S=1:15



アンカーボルト詳細図 S=1:15

工事番号	建5工第44号	
路線名	国道346号	
施工地名	宮城県松島町根廻字清水 外 地内	
工事名	(郡)根廻・初原線国道346号交差点改良工事	
図面名	大型標識構造図(6) 国道346号	
縮尺	図示	位置
設計者		設計年度
松島町	図番	成果番号 当該番号